



# Uživatelská příručka

na hybridní střídač řady S6



## Příslušné modely

S6-EH3P3K-H-EU  
S6-EH3P4K-H-EU  
S6-EH3P5K-H-EU  
S6-EH3P6K-H-EU  
S6-EH3P8K-H-EU  
S6-EH3P10K-H-EU

## Příslušný systém

Jednofázový systém

## Obsah

---

1. Úvod	02
Popis výrobku	02
1.1 Balení	03
2. Bezpečnost a varování	04
2.1 Bezpečnost	04
2.2 Obecné bezpečnostní pokyny	04
2.3 Upozornění pro používání	06
2.4 Upozornění pro likvidaci	06
3. Přehled	07
3.1 Inteligentní LED kontrolky	07
Instalace	08
3.2 Výběr umístění střídače	08
3.3 Montáž střídače	09
3.4 Instalace FV kabelu	11
3.5 Instalace kabelu vstupu FV	12
3.6 Instalace kabelu baterie	15
3.7 Instalace AC kabelu	16
Instalace komunikačního kabelu	21
3.8 Instalace měřidla	26
Připojení dálkového monitorování střídače	29
4. Uvedení do provozu a vypnutí	30
Příprava uvedení do provozu	30
Postup uvedení do provozu	30
Postup vypnutí	33
5. Údržba	34
6. Odstraňování závad	35
7. Specifikace	40

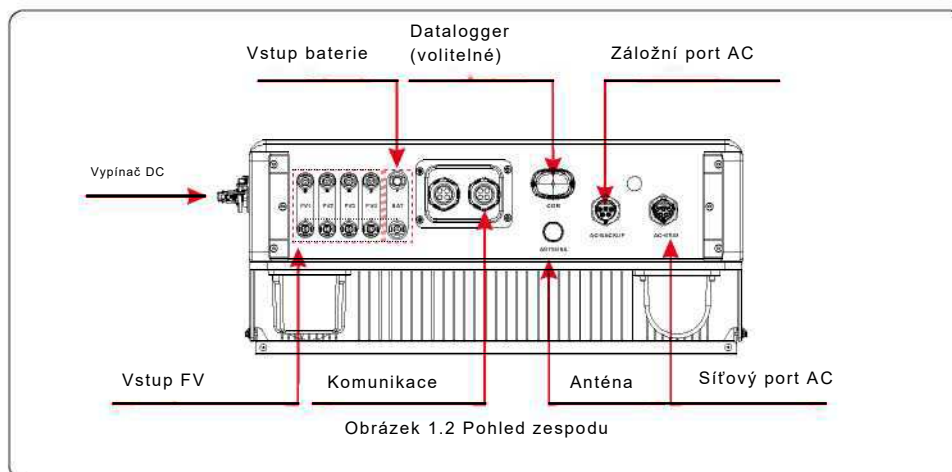
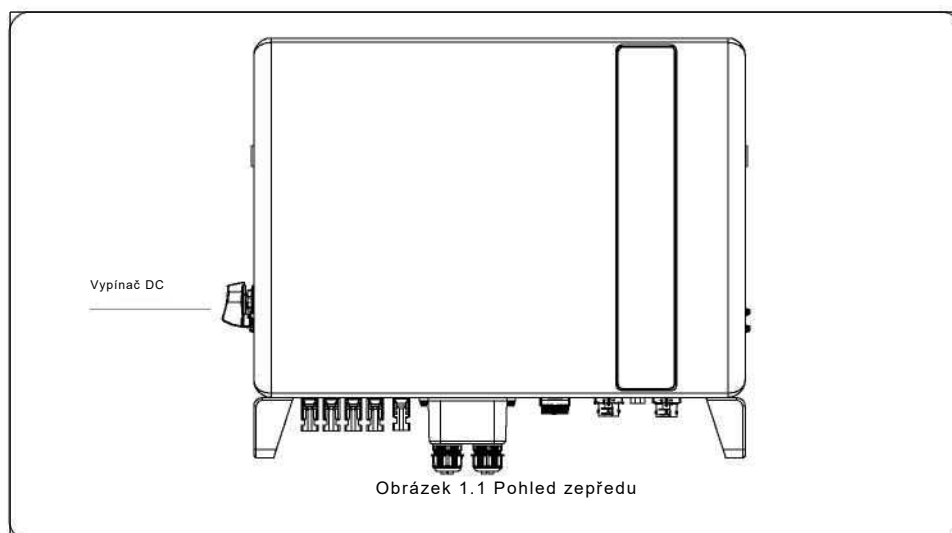
# 1. Úvod

## 1.1 Popis výrobku

Střídač Solis řady S6 je navržen pro rezidenční hybridní systémy, které mohou být doplněny bateriemi za účelem optimalizace vlastní spotřeby. Jednotka může pracovat v off-grid (ostrovním) i on-grid (síťovém) režimu.

Tato příručka se vztahuje na níže uvedené modely střídačů Solis řady S6: S6-EH3P5K-H-EU, S6-EH3P6K-H-EU, S6-EH3P8K-H-EU, S6-EH3P10K-H-EU. Následující dva modely jsou určeny výhradně pro polský trh:

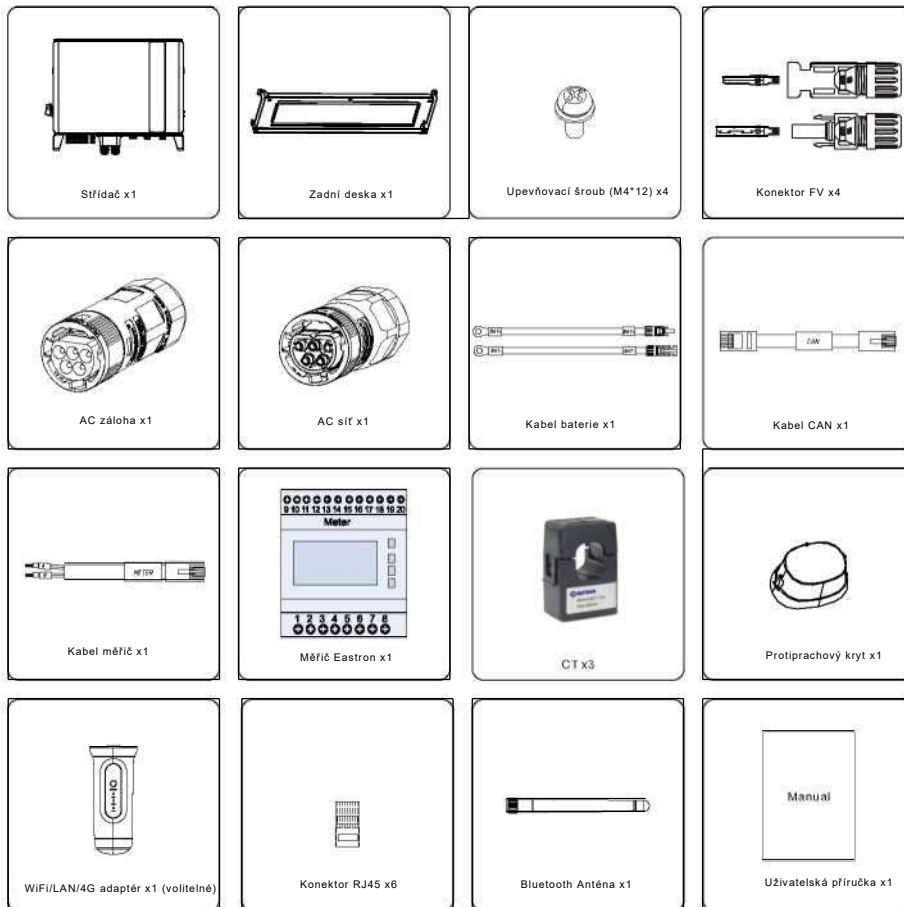
S6-EH3P3K-H-EU, S6-EH3P4K-H-EU



# 1. Úvod

## 1.2 Balení

Zkontrolujte, zda balení přístroje obsahuje všechny níže uvedené položky:








Pokud cokoli chybí, kontaktujte svého místního distributora společnosti Solis.

## 2. Bezpečnost a varování






Uživatelská příručka

### 2.2 Bezpečnost

V tomto dokumentu jsou používány následující typy bezpečnostních pokynů a obecných informací, jak jsou popsány níže:

	<b>NEBEZPEČÍ:</b> „Nebezpečí“ označuje nebezpečnou situaci, která způsobí smrt nebo vážné zranění, pokud jí nebude zabráněno.
	<b>VAROVÁNÍ:</b> „Varování“ označuje nebezpečnou situaci, která by mohla mít za následek smrt nebo vážné zranění, pokud jí nebude zabráněno.
	<b>POZOR:</b> „Pozor“ označuje nebezpečnou situaci, která by mohla mít za následek lehké nebo středně těžké zranění, pokud jí nebude zabráněno.
	<b>POZNÁMKA:</b> „Poznámka“ uvádí tipy, které jsou užitečné pro optimální provoz vašeho výrobku.
	<b>VAROVÁNÍ: Nebezpečí požáru</b> Navzdory kvalitní konstrukci mohou elektrické přístroje způsobit požár. <ul style="list-style-type: none"><li>• Střídač neinstalujte na místa s výskytem vysoce hořlavých materiálů nebo plynů.</li><li>• Střídač neinstalujte na místa s potenciálně výbušnou atmosférou.</li></ul>

### 2.1 Obecné bezpečnostní pokyny

	<b>VAROVÁNÍ:</b> K rozhraní RS485 a USB je možno připojit pouze zařízení v souladu s normou SELV (EN 69050).
	<b>VAROVÁNÍ:</b> Nepřipojujte kladný (+) nebo záporný (-) pól FV pole k uzemnění, mohlo být to způsobit vážné poškození střídače.
	<b>VAROVÁNÍ:</b> Elektroinstalace musí být provedena v souladu s místními a národními normami pro elektrickou bezpečnost.
 	<b>VAROVÁNÍ:</b> Nedotýkejte se žádných živých částí uvnitř přístroje do 5 minut od odpojení od síťového napájení a vstupu FV.

## 2. Bezpečnost a varování

Uživatelská příručka



**VAROVÁNÍ:**

Pro snížení nebezpečí požáru jsou u okruhů připojených ke střídači vyžadována zařízení na ochranu proti nadproudu (OCPD).

Zařízení DC OCPD musí být nainstalováno v souladu s místními požadavky.

Všechny fotovoltaické zdroje a vodiče výstupního okruhu musí být vybaveny izolátory, které splňují NEC článek 690, část II.

Všechny jednofázové střídače Solis jsou vybaveny integrovaným vypínačem DC.



**POZOR:**

Nebezpečí úrazu elektrickým proudem, nesundávejte kryt. Uvnitř přístroje nejsou žádné součásti určené k servisu uživatelem, o provedení servisu požádejte kvalifikované a akreditované servisní techniky.



**POZOR:**

FV pole generuje stejnosměrné napětí, pokud je vystaveno slunečnímu záření.



**POZOR:**

Povrchová teplota střídače může dosahovat 75 °C (167 °F).

Aby se zabránilo nebezpečí popálení, nedotýkejte se povrchu střídače, dokud je v provozu. Střídač musí být nainstalován mimo dosah dětí.



**POZNÁMKA:**

FV modul používaný se střídačem musí mít hodnocení IEC 61730 třída A.



**VAROVÁNÍ:**

Níže uvedené kroky musí provést akreditovaný technik nebo osoba s oprávněním společnosti Solis.



**VAROVÁNÍ:**

Obsluha musí po celou dobu práce používat technické rukavice, aby se zabránilo nebezpečí úrazu elektrickým proudem.



**VAROVÁNÍ:**

Záložní port AC řady S6 nesmí být připojen k síti.



**VAROVÁNÍ:**

Před konfigurací ověřte specifikaci baterie.

## 2. Bezpečnost a varování

Uživatelská příručka

### 2.3 Upozornění pro používání

Střídač je zkonstruován v souladu s platnými bezpečnostními a technickými předpisy. Střídač používejte POUZE v instalacích, které splňují následující specifikace:

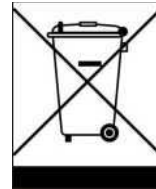
1. Je vyžadována trvalá instalace.
2. Elektroinstalace musí splňovat všechny platné normy a předpisy.
3. Střídač musí být nainstalován v souladu s pokyny uvedenými v této příručce.
4. Střídač musí být nainstalován v souladu se správnými technickými specifikacemi.

### 2.4 Upozornění pro likvidaci

Výrobek nesmí být zlikvidován spolu s domácím odpadem.

Měl by být oddělen a odvezen na příslušný sběrný dvůr pro umožnění likvidace a zabránění potenciálním dopadům na životní prostředí a zdraví lidí.

Je nutno dodržovat místní pravidla pro nakládání s odpady.



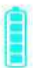




## 3. Přehled

Uživatelská příručka

### 3.1 Inteligentní LED kontrolky

Na střídači Solis řady S6-EH3P(3-10)K-H-EU je pět kontrolkek (baterie, napájení, WiFi, Ethernet a Bluetooth) které udávají stav střídače.

Anténa Bluetooth nebo WiFi datalogger musí být nainstalovány v portu Anténa/COM hybridního střídače před provedením místního odstranění chyb.

Kontrolka	Stav	Popis
 Baterie	Modrá Bliká každé 3 s	Baterie se vybíjí.
	Modrá Bliká každé 1,5 s	Baterie se nabíjí.
	Modrá Nepřetržitě svítí	Nečinnost.
	Žlutá Nepřetržitě svítí	Varování baterie.
 Power	Modrá Nepřetržitě svítí	Normální provoz.
	Žlutá Nepřetržitě svítí	Varování
	Červená Nepřetržitě svítí	Alarm.
 WiFi	Modrá Nepřetržitě svítí	Port COM je používán.
	VYPNUTO	Port COM není používán.
 RS485	Modrá Nepřetržitě svítí	Port RS485 je používán.
	VYPNUTO	Port RS485 není používán.
 Bluetooth	Modrá Nepřetržitě svítí	Port Bluetooth je používán.
	VYPNUTO	Port Bluetooth není používán.



**POZNAMKA:**

Kontrolky baterie/WiFi/Ethernet/Bluetooth se automaticky vypnou po 1 minutě. Kontrolka napájení zůstane rozsvícená s nižší úrovní jasu. Krátkým stisknutím kontrolky Napájení je možno aktivovat všechny kontrolky.



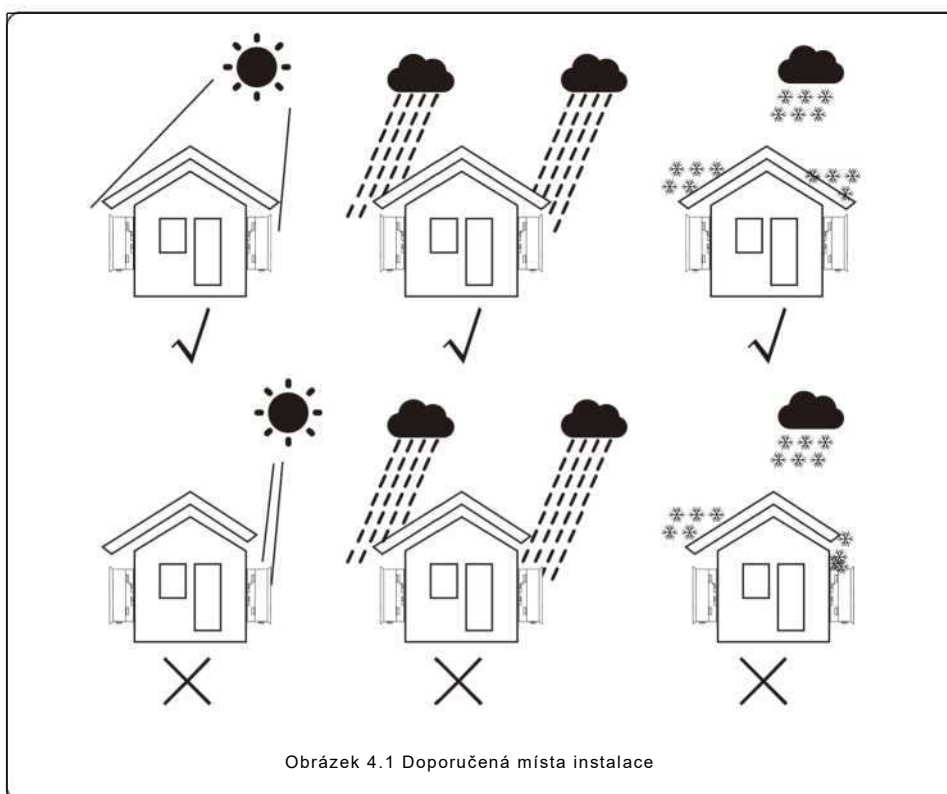
## 4. Instalace

Uživatelská příručka

### 4.1 Výběr umístění střídače

Pro výběr umístění střídače je nutno zvážit následující kritéria:

- Vystavení účinkům přímého slunečního záření může způsobit snížení výstupního výkonu. Doporučuje se nainstalovat střídač na místě vystaveném přímému slunečnímu záření.
- Doporučuje se nainstalovat střídač na místě s chladnějším prostředím, která nepřekračuje 104 °F/40 °C.



#### **VAROVANI: Nebezpečí požáru**

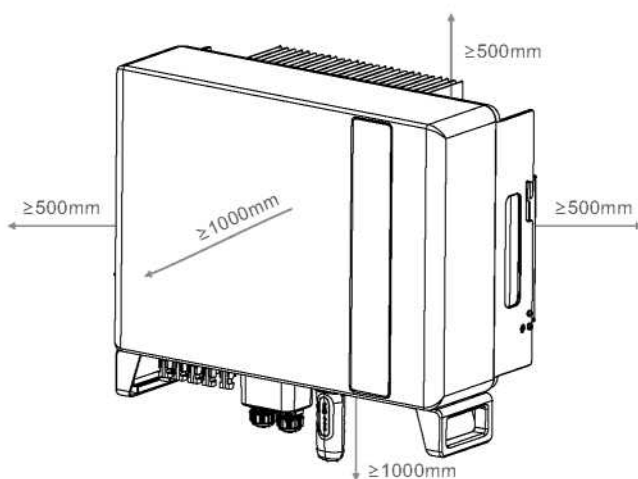
I přes pečlivou konstrukci, elektrická zařízení mohou způsobit požár.

- Neinstalujte střídač na místech s vysoce hořlavými materiály nebo plyny.
- Neinstalujte střídač na místech s potenciálně výbušnou atmosférou.
- Konstrukce, na níž je střídač nainstalován, musí být ohnivzdorná.

## 4. Instalace

Uživatelská příručka

- Instalujte na stěnu nebo pevnou konstrukci, která je schopná unést váhu zařízení (24 kg).
- Instalujte vertikálně s maximálním sklonem +/- 5 stupňů, překročení sklonu může způsobit snížení výstupního výkonu.
- Aby se zabránilo přehřívání, vždy zajistěte, aby nebylo zabráněno proudění vzduchu kolem střídače. Je nutno zachovat minimální vzdálenost 500 mm mezi střídači a jinými předměty a minimální vzdálenost 500 mm mezi spodním stranou zařízení a podlahou.



Obrázek 4.2 Montážní vzdálenosti střídače

- Je nutno zajistit odpovídající ventilaci.



**POZNAMKA:**

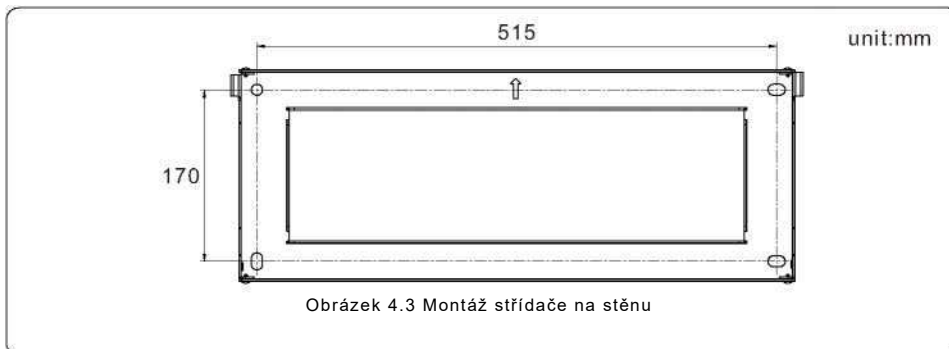
Nic nesmí být uloženo na střídači nebo o něj opřeno.

## 4. Instalace

Uživatelská příručka

### 4.2 Montáž střídače

Rozměry montážní konzoly:



Po zvolení vhodného umístění v souladu s kapitolou 4.1 namontujte konzolu na stanu podle obrázku 4.3.

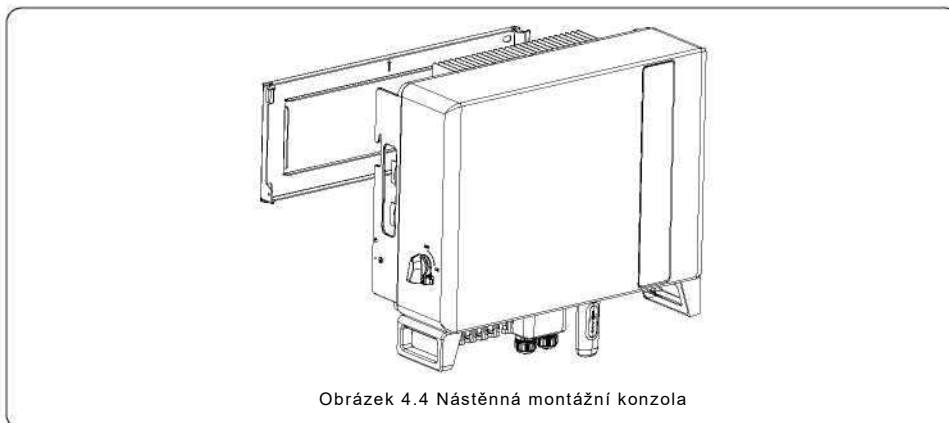
Střídač je nutno nainstalovat vertikálně.

Níže jsou uvedeny kroky montáže střídače:

1. Zvolte montážní výšku konzoly a vyznačte montážní otvory.

U cihlových zdí by umístění otvorů mělo být vhodné pro použití expanzních šroubů.

2. Zvedněte střídač (dávejte pozor, abyste si nezpůsobili zranění) a vyrovnejte zadní konzolu na střídači s konvexní částí montážní konzoly. Zavěste střídač na montážní konzolu a zkontrolujte, zda je bezpečně upevněný (viz obrázek 4.4)



**VAROVANI:**

Střídač je nutno instalovat vertikálně.

## 4. Instalace

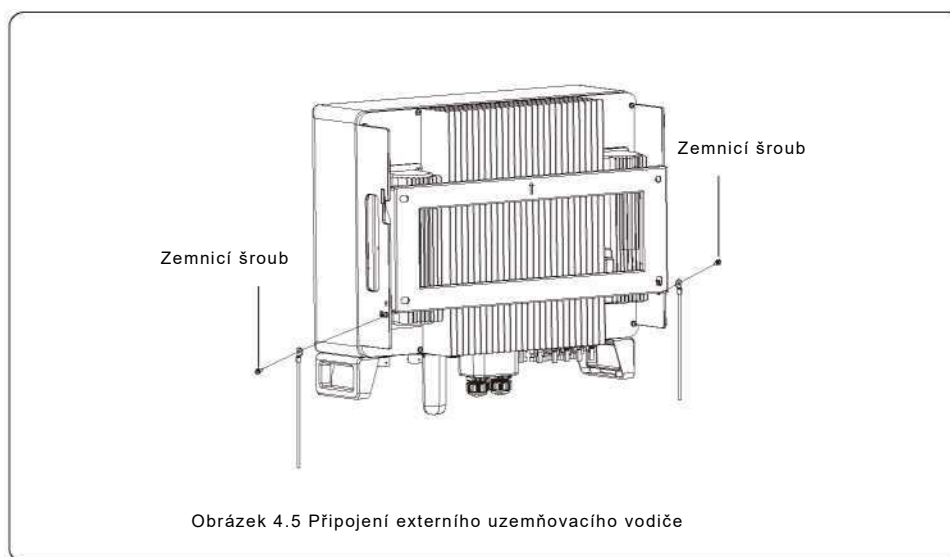
Uživatelská příručka

### 4.3 Instalace PE kabelu

Externí zemnicí připojení je k dispozici na pravé straně střídače.

Připravte svorky OT: M4. Použijte správný krimpovací nástroj na připevnění oka ke svorce.


Připojte svorku OT k zemnicímu kabelu na pravé straně střídače. Kroutivý moment je 2 Nm.





## 4. Instalace

Uživatelská příručka

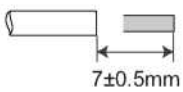
### 4.4 Instalace vstupního kabelu FV

 Před připojením střídače zkontrolujte, zda napětí otevřeného okruhu fotovoltaického pole je v rozmezí napětí střídače.

 Před připojením zkontrolujte, zda polarita výstupního napětí fotovoltaického pole odpovídá symbolům „DC+“ a „DC-“.

 Použijte prosím kabel DC schválený pro FV systém.

1. Zvolte vhodný kabel DC a obnažte vodiče v délce  $7 \pm 0,5$  mm. Pro konkrétní specifikace, viz níže uvedená tabulka.



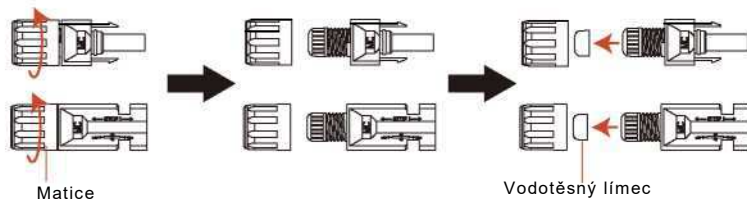
Typ kabelu	Průřez (mm <sup>2</sup> )	
	Rozpětí	Doporučená hodnota
Běžný průmyslový FV kabel	4,0-6,0 (12-10 AWG)	4,0 (12 AWG)

Obrázek 4.6

2. Vyndejte svorku DC z tašky s příslušenstvím, otočte šroubovací víčko pro její demontáž a vyjměte vodotěsný pryžový kroužek.

Kladná svorka

Záporná svorka



Matice

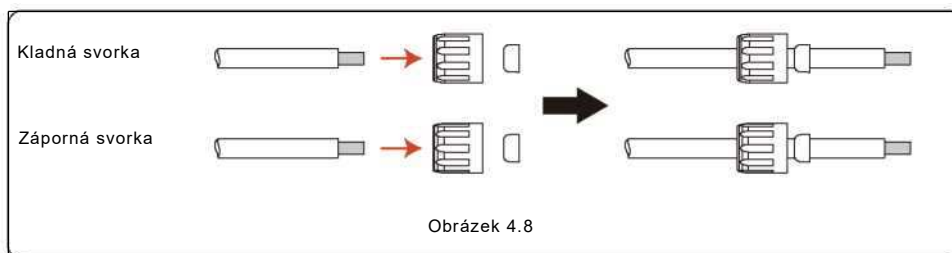
Vodotěsný límeček

Obrázek 4.7

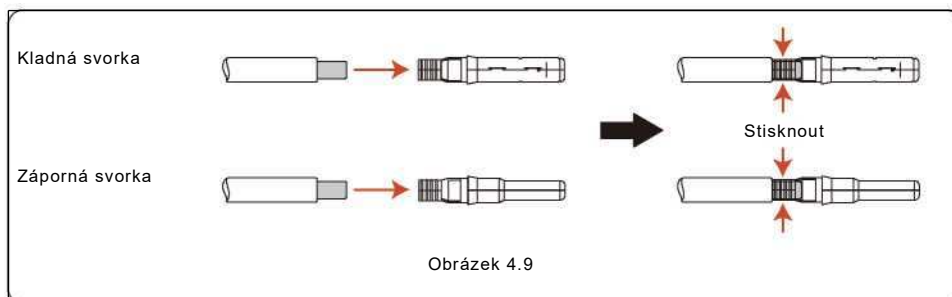
## 4. Instalace

Uživatelská příručka

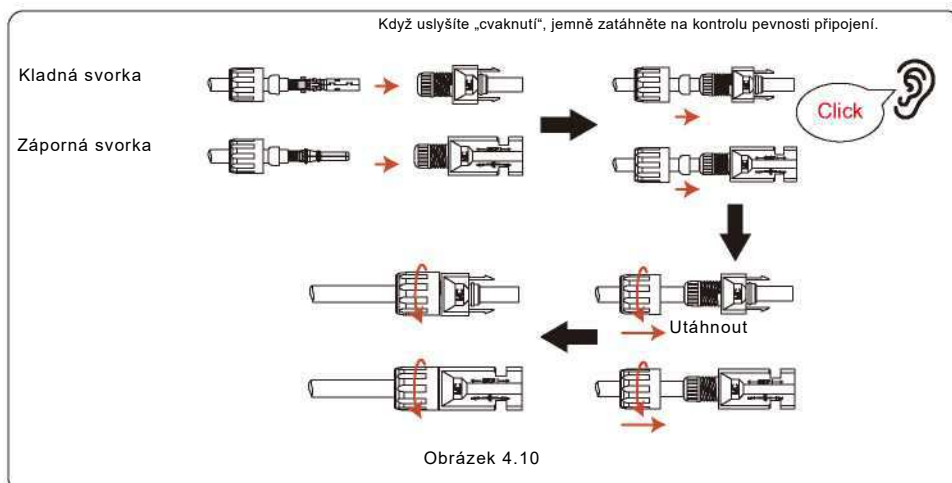
3. Obnažený DC kabel protáhněte maticí a vodotěsným pryžovým kroužkem.



4. Připojte obnaženou část vodiče DC kabelu ke kovové svorce a upevněte ji speciálním krimpovacím nástrojem na DC svorky.



5. Krimpovaný DC kabel zasuňte pevně do DC svorky, poté do DC svorky zasuňte vodotěsný pryžový kroužek a utáhněte matici.



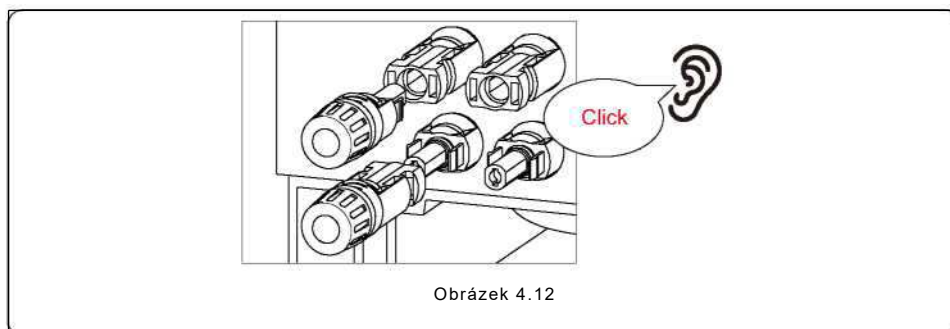
## 4. Instalace

Uživatelská příručka

6. Změřte FV napětí na vstupu DC pomocí multimetru, zkontrolujte polaritu vstupního kabelu DC.



7. DC svorku s připojeným vodičem připojte ke střídači, jak to ukazuje obrázek, dokud neuslyšíte jemné „cvaknutí“, které potvrzuje správnost připojení.



### POZOR:

Pokud DC vstupy jsou nedopatřením připojeny ke střídači obráceně nebo pokud je na střídači závada nebo nefunguje správně, NENÍ povoleno vypnout vypínač DC. Mohlo by to způsobit vznik oblouku DC a poškození střídače, nebo dokonce vést ke vzniku požáru. Správný postup je následující:

\*Použijte nasouvací ampérmetr a změřte proud na DC stringu.

\*Pokud je vyšší než 0,5 A, počkejte, dokud se nesníží intenzita slunečního zařízení a proud neklesne pod 0,5 A.

\*Teprve když proud klesne pod 0,5 A můžete vypnout vypínače DC a odpojit stringy FV.

\*Pro úplné vyloučení možnosti selhání, odpojte FV stringy po vypnutí vypínače DC, aby se zabránilo sekundární poruše v důsledku průběžné FV energie následující den.

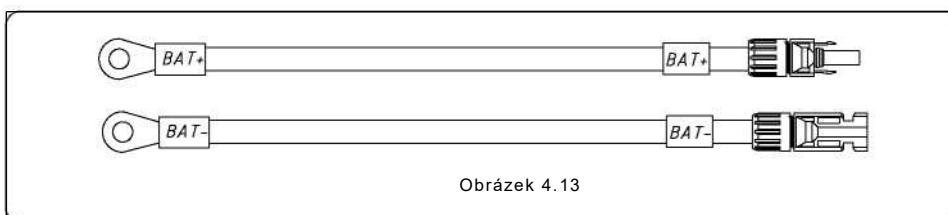
Upozorňujeme, že škody vzniklé v důsledku nesprávné obsluhy nejsou kryty zárukou na zařízení.

## 4. Instalace

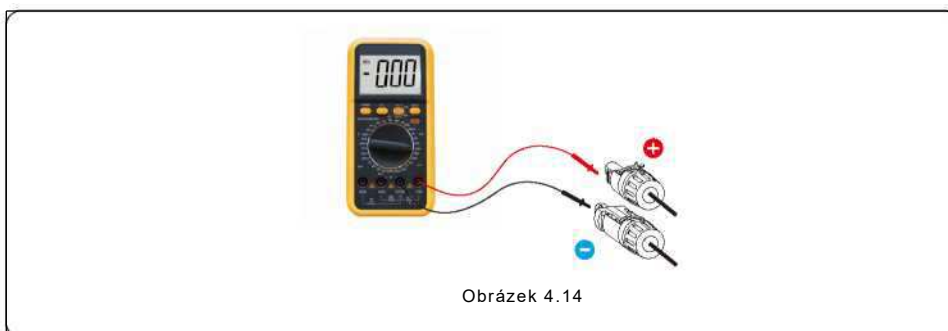
Uživatelská příručka

### 4.5 Instalace kabelu baterie

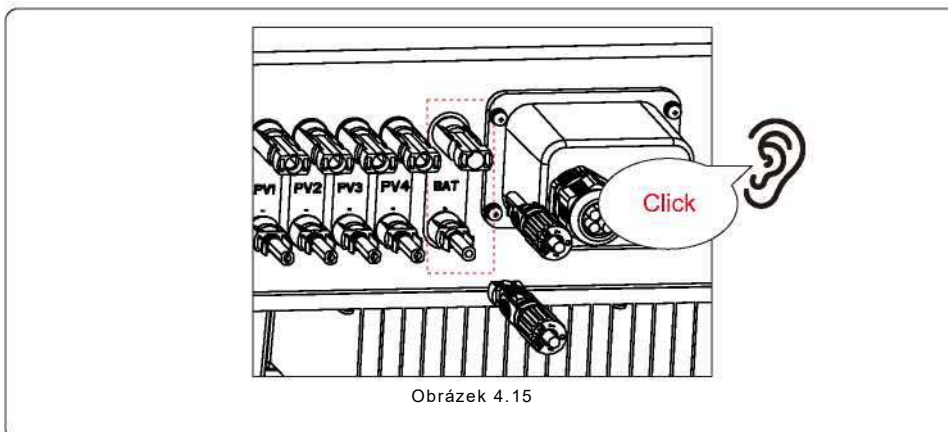
1. Vyjměte předpřipravené kabely baterie z balení. Délka kabelu: 1 metr.  
Plocha průřezu je 8 mm<sup>2</sup>.



2. Připojte konce baterie ke kladné a záporné svorce baterie.
3. Změřte střídavé napětí vstupu DC multimetrem, zkontrolujte polaritu kabelu vstupu DC.



4. Připojte konec střídače k portu vstupu baterie střídače, jak je vyobrazeno níže, a zatlačte, dokud neuslyšíte „cvaknutí“ potvrzující pevné připojení.





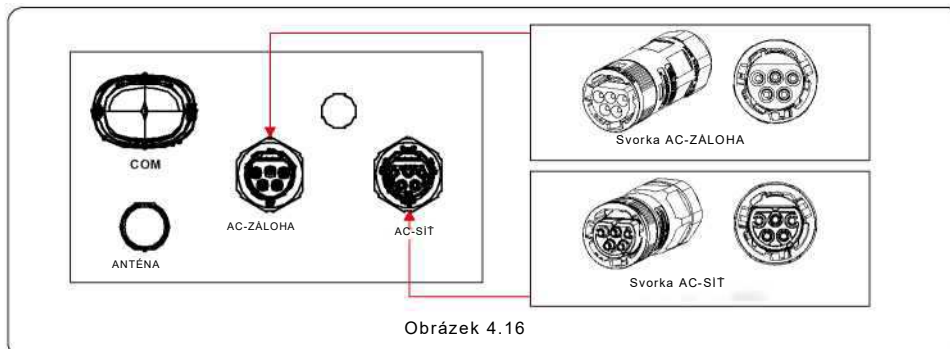
## 4. Instalace

Uživatelská příručka

### 4.6 Instalace kabelu AC

Na střídači jsou dvě svorky AC a kroky připojení jsou podobné.

Port sítě AC je určen na připojení k síti a záložní port AC je určen na připojení k okruhu kritické zátěže.



**POZNAMKA:**

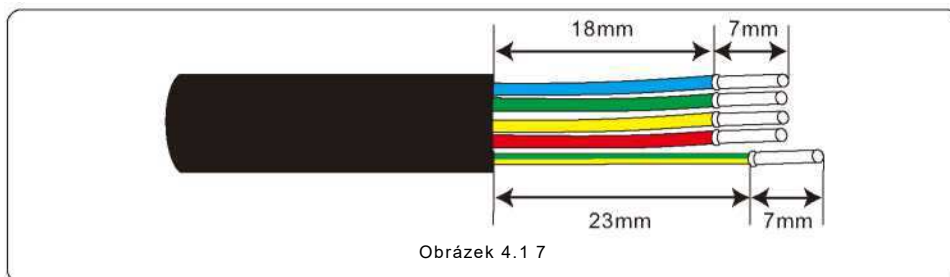
Záložní konektor AC je delší, zatímco konektor sítě AC je kratší.

#### 4.6.1 Připojení portu sítě AC

Popis	Číselná hodnota
Průměr kabelu	14-17 mm
Plocha příčného řezu	6 mm <sup>2</sup>
Obnažená délka	7 mm

Tabulka 4.1

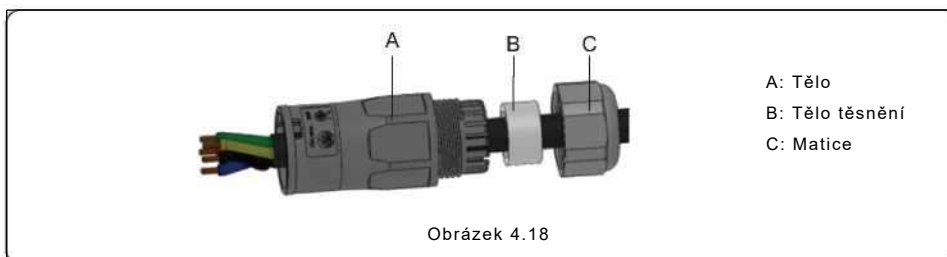
1. Obnažte vodiče AC v délce cca 7 mm.



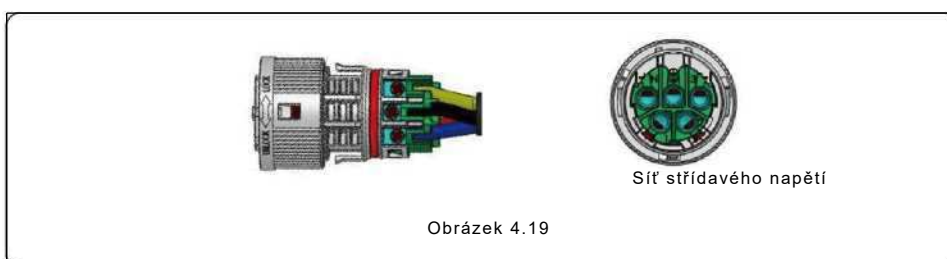
## 4. Instalace

Uživatelská příručka

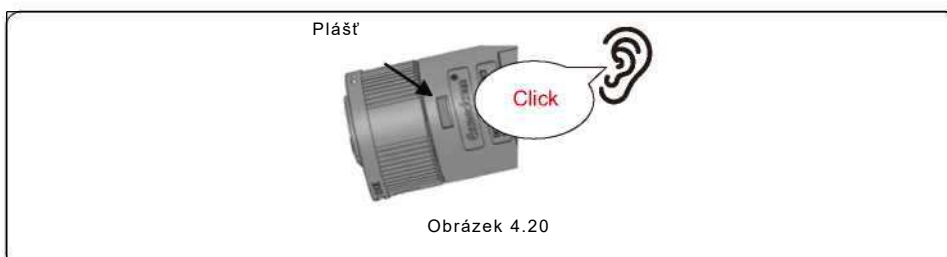
2. Demontujte konektor sítě AC a součásti nasadte na kabel.



3. Spojte vodiče krimpovacími kleštěmi, kroutivý moment šroubu je  $0,8 \text{ Nm} \pm 0,1 \text{ Nm}$ .



4. Nasuňte plášť na tělo, dokud neuslyšíte „cvaknutí“.



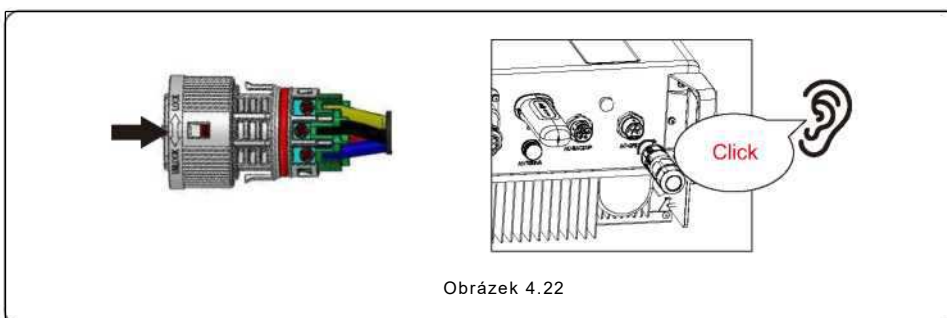
5. Zasuňte tělo těsnění a úchytku do těla a utáhněte matici kroutivým momentem  $2,5 \text{ Nm} \pm 0,5 \text{ Nm}$ .



## 4. Instalace

Uživatelská příručka

6. Zatlačte konektor sítě AC do portu sítě AC na střídači a otáčejte kroužkem na konektoru sítě AC ve směru, kde je na střídači značka „UZAMČENO“ (při otáčení kroužkem držte tělo).



**POZNÁMKA:**

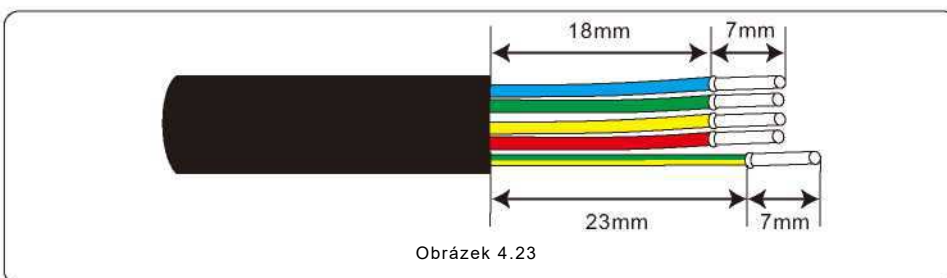
Je nutno provést test kontinuity, aby bylo zaručeno, že po provedení elektroinstalace jsou vytvořeny správné svorky.

### 4.6.2 Připojení záložního portu AC

Popis	Číselná hodnota
Průměr kabelu	14-17 mm
Plocha příčného řezu	6 mm <sup>2</sup>
Obnažená délka	7 mm

Tabulka 4.2

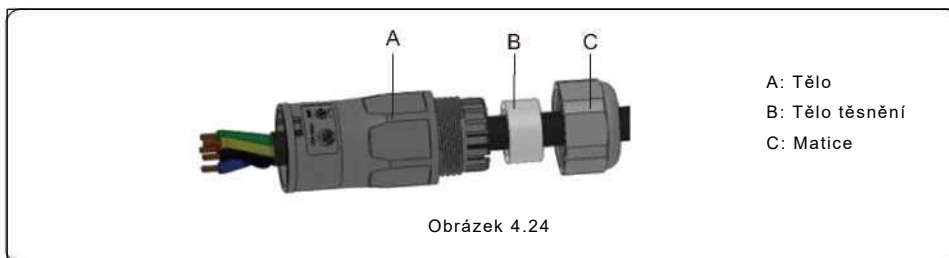
1. Obnažte vodiče AC v délce cca 7 mm.



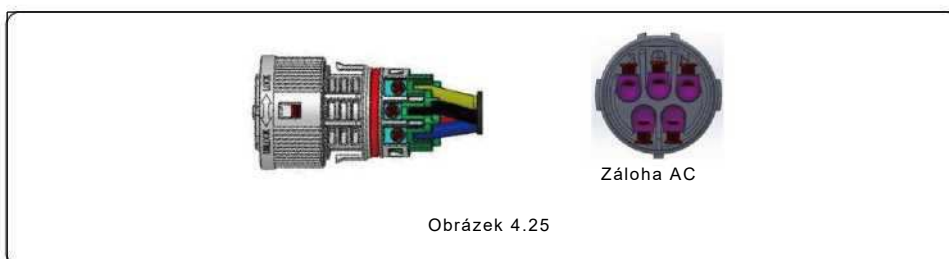
## 4. Instalace

Uživatelská příručka

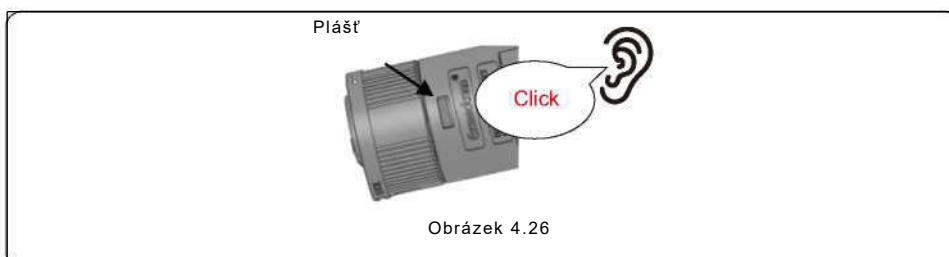
2. Demontujte záložní konektor sítě AC a součásti nasadte na kabel.



6. Spojte vodiče krimpovacími kleštěmi, kroutivý moment šroubu je  $0,8 \text{ Nm} \pm 0,1 \text{ Nm}$ .



3. Nasuňte plášť na tělo, dokud neuslyšíte „cvaknutí“.



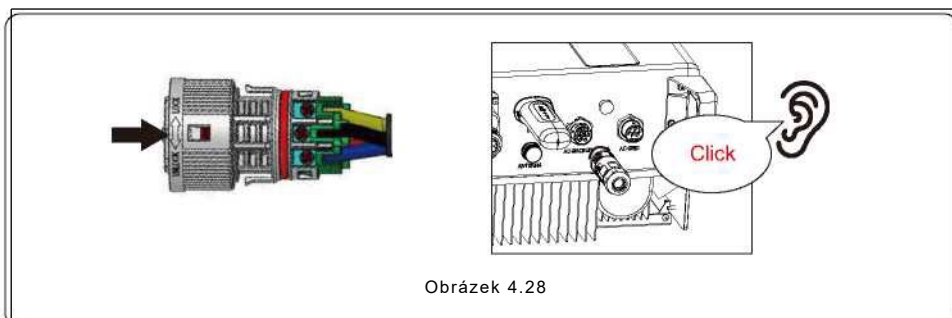
4. Zasuňte tělo těsnění a úchytku do těla a utáhněte matici kroutivým momentem  $2,5 \text{ Nm} \pm 0,5 \text{ Nm}$ .



## 4. Instalace

Uživatelská příručka

6. Zatláče záložní konektor AC do záložního portu AC na střídači a otáčejte kroužkem na záložním konektoru AC ve směru, kde je na střídači značka „UZAMČENO“ (při otáčení kroužkem držte tělo).

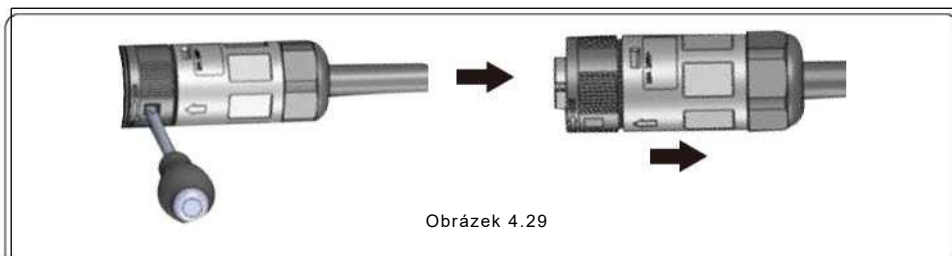


**POZNÁMKA:**

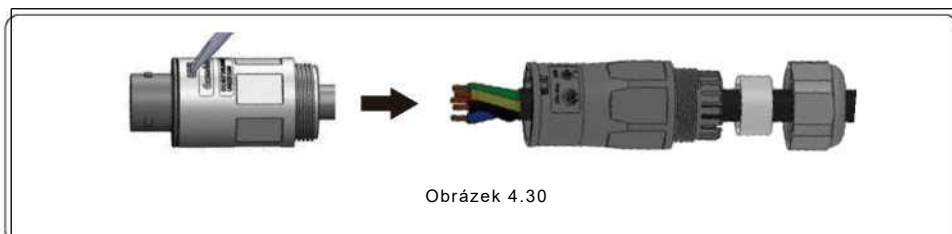
Je nutno provést test kontinuity, aby bylo zaručeno, že po provedení elektroinstalace jsou vytvořeny správné svorky.

### 4.6.3 Demontáž konektoru

1. Oddělte samčí a samičí konektor, otáčejte zámek ve směru podle značení na zámku.



2. Demontujte tělo a plášť pro účely nové elektroinstalace.

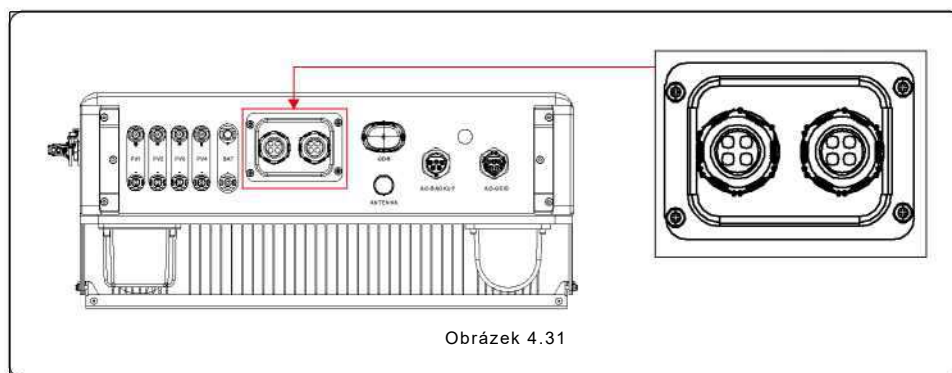


## 4. Instalace

Uživatelská příručka

### 4.7 Instalace komunikačního kabelu

#### 4.7.1 Ochranný kryt komunikačních portů



Střídač v balení má nasazený ochranný kryt chránící komunikační porty.

Krok 1. Šroubovákem Phillips vyšroubujte 4 šrouby v krytu.

Krok 2. Přečtete si následující části příručky a připravte si odpovídající internetové kabely.

Krok 3. Povolte kabelovou vývodku a sejměte vodotěsná víčka z kabelové vývodky podle počtu kabelů, na nepoužitých otvorech ponechte nasazená vodotěsná víčka.

Krok 4. Kabely protáhněte otvory v kabelové vývodce (průměr otvoru: 6 mm)

Krok 5. Spojte konektory RJ45 s kabely krimpovacími kleštěmi podle definice kolíků uvedené v následujících částech a odpovídajícím způsobem připojte k portům.

Krok 6. Utáhněte 4 šrouby na krytu (kroutivý moment: 1,7 Nm-2 Nm)

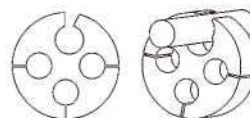
Krok 7. Znovu sestavte kabelovou vývodku a zkontrolujte, zda žádné kabely uvnitř krytu nejsou ohnuté nebo napnuté.



#### POZNÁMKA:

Upevňovací kroužky s 4 otvory v kabelové vývodce jsou opatřeny zářezy po stranách.

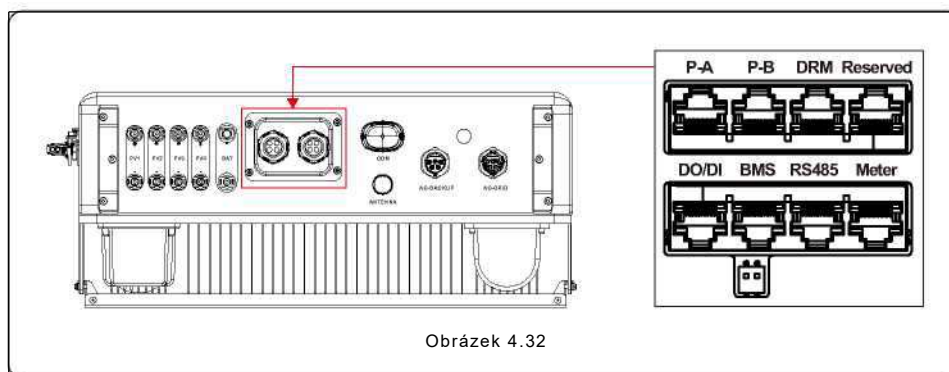
Roztáhněte zářez rukou a protáhněte kabely do otvorů přes boční zářezy.



## 4. Instalace

Uživatelská příručka

### 4.7.2 Definice komunikačního portu



Port	Funkce
BMS	Používá se na komunikaci CAN mezi střídačem a lithiovou baterií BMS.
Měřič	Používá se na komunikaci RS485 mezi střídačem a chytrým měřičem. Je nutné provést normální logiku hybridní kontroly.
DRM	(volitelné) Na provádění reakce na vyžádání nebo funkce logického rozraní, tato funkce může být vyžadována v UK a Austrálii.
RS485	(volitelné) Používá se na komunikaci Modbus RTU s externím zařízením nebo ovladačem třetí strany.
P-A/P-B	(volitelné) Paralelní provoz komunikačních portů (rezervní).
DO/DI	(volitelné) Port suchého kontaktu (rezervní).

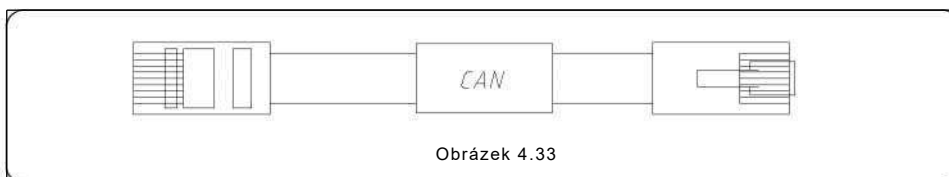
Table 4.3

## 4. Instalace

Uživatelská příručka

### 4.7.3 Připojení portu BMS

Vydejte připravený kabel CAN z balení a připojte jeden konec k portu CAN na baterii a poté připojte druhý konec k portu BMS na střídači.  
Délka kabelu: 3 metry.

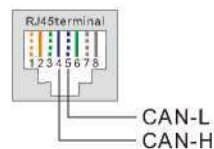


**POZNÁMKA:**

Definice kolíků portu BMS je podle EIA/TIA 568B.

CAN-H na kolíku 4: modrá

CAN-L na kolíku 5: modrá/bílá



### 4.7.4 Připojení portu měřiče

Vydejte připravený kabel měřiče z balení a připojte konec RJ45 k portu měřiče na střídači a poté připojte druhý konec s volnými kolíky RS485 A a B k svorce RS485 na měřiči.  
Délka kabelu: 5 metrů.

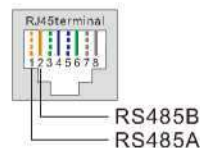


**POZNÁMKA:**

Definice kolíků portu měřiče je podle EIA/TIA 568B.

RS485A na kolíku 1: oranžová/bílá

RS485B na kolíku 2: oranžová



**POZNÁMKA:**

Definice kolíků kompatibilního chytrého měřiče.

Eastron SDM630MCT – kolík 13 je RS485B a kolík 14 je RS485A.

Eastron SDM630 – kolík B je RS485B a kolík A je RS485A.



## 4. Instalace

Uživatelská příručka

### 4.7.5 Připojení portu DRM (volitelné)

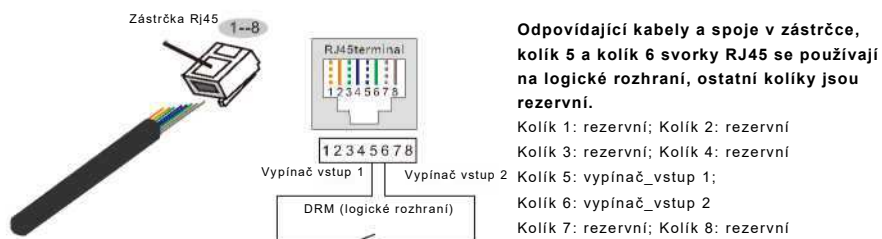
#### 4.7.5.1 Pro funkci dálkového vypínání

Střídače Solis podporují funkci dálkového vypnutí za účelem dálkového ovládní zapnutí a vypnutí střídače prostřednictvím logických signálů.

Port DRM je vybaven svorkou RJ45 a její kolík 5 a kolík 6 mohou být použity na funkci dálkového vypínání.

Signál	Funkce
Krátký kolík 5 a kolík 6	Generování energie střídačem
Otevřený kolík 5 a kolík 6	Vypnutí střídače za 5 s

Tabulka 4.4



Obrázek 4.35 Odstranění vrstvy izolace a připojení k zástrčce RJ45

## 4. Instalace

Uživatelská příručka

### 4.7.5.2 Pro funkci kontroly DRED (pouze pro AU a NZ)

DRED znamená „zařízení umožňující reakci na vyžádání“. AS/NZS 4777.2:2020 vyžaduje, aby střídač podporoval režim reakce na vyžádání (DRM).

Tato funkce je vyžadována pro střídače splňující normu AS/NZS 4777.2:2020.

Na připojení DRM se používá svorka A RJ45.

Kolík	Přiděleno střídačům, které umožňují nabíjení i vybíjení	Pin	Přiděleno střídačům, které umožňují nabíjení i vybíjení
1	DRM 1/5	5	RefGen
2	DRM 2/6	6	Com/DRM0
3	DRM 3/7	7	V+
4	DRM 4/8	8	V-

Tabulka 4.5

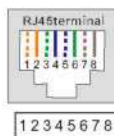


**POZNAMKA:**

Design hybridního střídače Solis zajišťuje pro DRED výkon 12 V.



Zástrčka RJ45



**Odpovídající kabely a spoje v zástrčce**

Kolík 1: bílá a oranžová; Kolík 2: oranžová

Kolík 3: bílá a zelená; Kolík 4: modrá

Kolík 5: bílá a modrá; Kolík 6: zelená

Kolík 7: bílá a hnědá; Kolík 8: hnědá

Obrázek 4.36 Obnažení izolace a připojení k zástrčce RJ45

### 4.7.6 Připojení portu RS485 Port (volitelné)

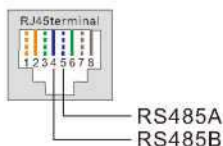
Pokud externí zařízení nebo ovladač třetí strany vyžaduje komunikaci se střídačem, je možno využít port RS485. Střídače Solis podporují protokol Modbus RTU. Pro získání nejnovějšího dokumentu protokolu kontaktujte místní servisní tým nebo oddělení prodeje společnosti Solis.



**POZNAMKA:**

Definice kolíků portu RS485 Port je podle EIA/TIA 568B.

RS485A na kolíku 5: modrá/bílá RS485B na kolíku 4: modrá



## 4. Instalace

Uživatelská příručka

### 4.8 Instalace měřiče



**POZOR:**

Zkontrolujte, zda je AC kabel zcela odizolován od AC výkonu, před připojením chytrého měřiče a CT.

Střídač Solis řady S6-EH3P(3-10)K-H-EU může být připojen ke standardním měřičům Eastron za účelem plnění funkce logické kontroly v rámci režimu vlastní spotřeby, kontroly exportu energie, monitorování atd.

Měřič Eastron 3ph (s CT): SDM630MCT (poskytnut implicitně)

Měřič Eastron 3ph (zasouvací): SDM630 (volitelný, možnost přípravy v případě potřeby)



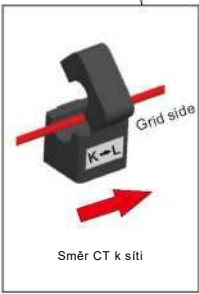
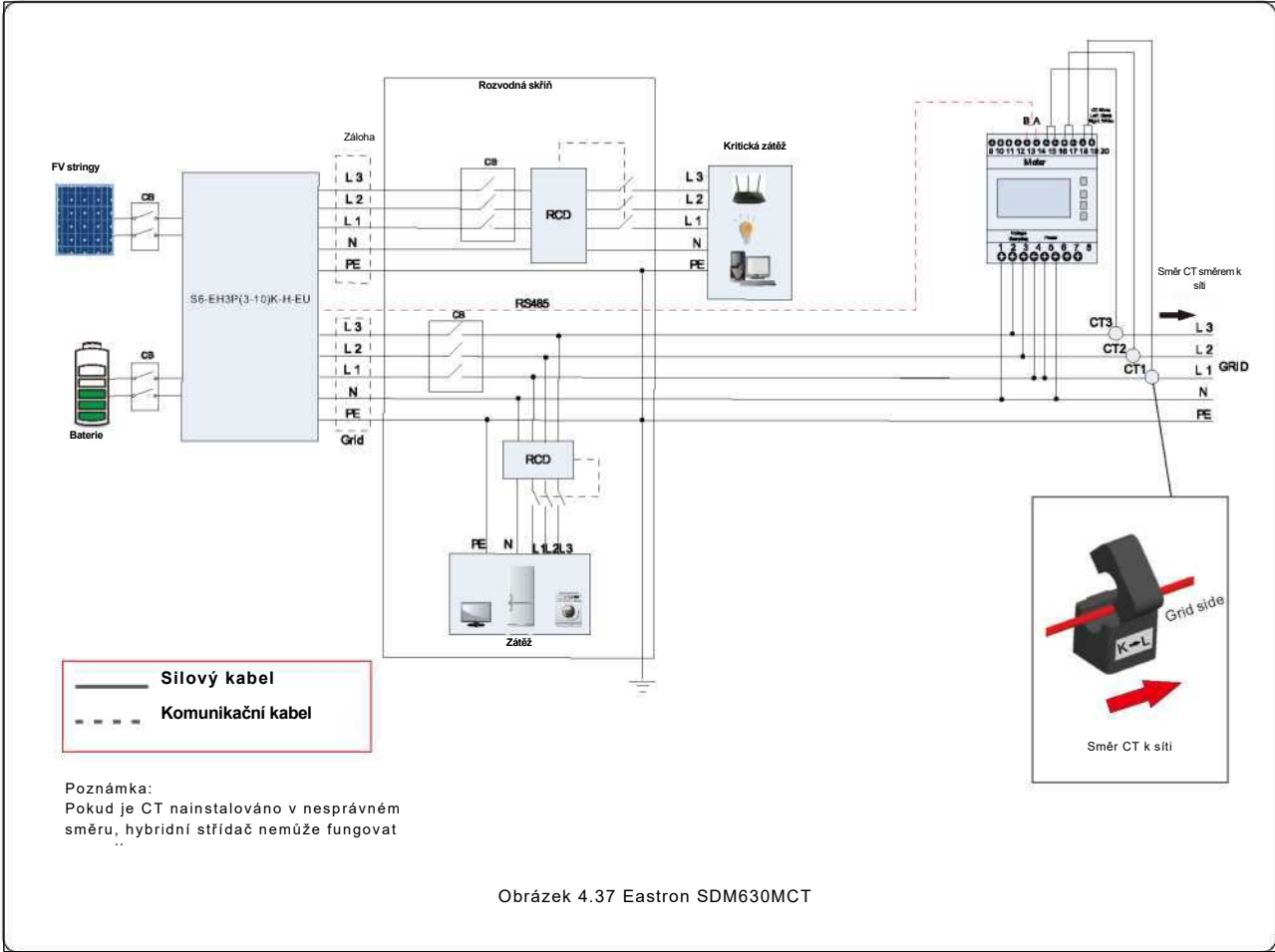
**POZNÁMKA:**

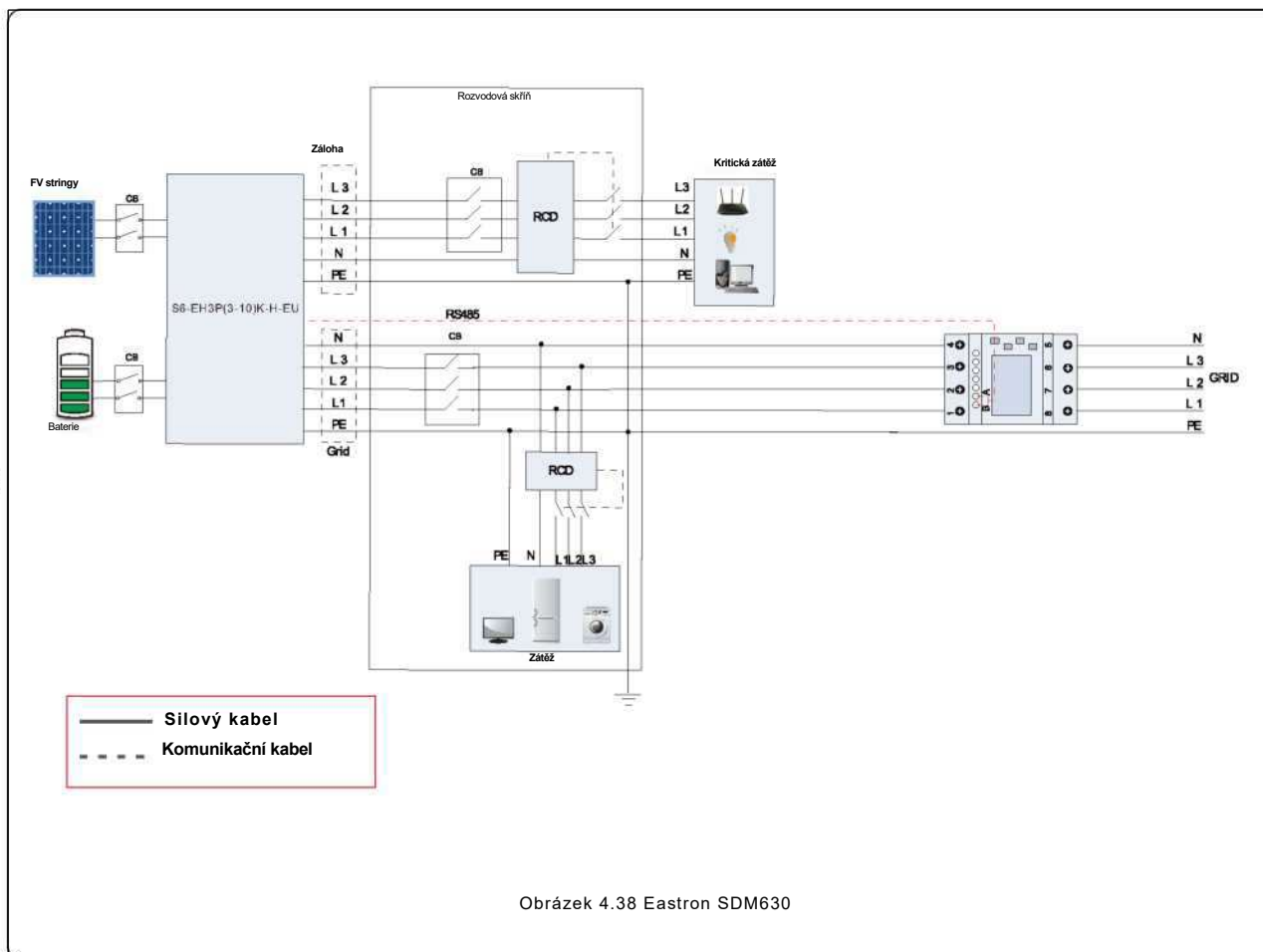
Upozorňujeme, že orientace CT musí být správná, jinak systém nebude správně fungovat.



Kompatibilní model chytrého měřiče	Definice kolíků měřiče RS485
SDM630MCT	Kolík 13 - RS485B, kolík 14 - RS485A
SDM630	B - RS485B, A - RS485A

Tabulka 4.6





Obrázek 4.38 Eastron SDM630

## 4. Instalace

Uživatelská příručka

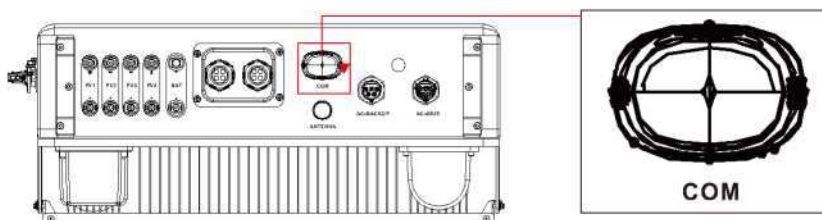
### 4.9 Připojení dálkového monitorování střídače

Střídač umožňuje dálkové monitorování přes WiFi, LAN nebo 4G.  
Port COM typu USB ve spodní části střídače je možno připojit k různým typům dataloggerů Solis za účelem dálkového monitorování na platformě Soliscloud.  
Pro instalaci dataloggerů Solis, viz uživatelské příručky příslušných dataloggerů Solis.  
Datalogger Solis jsou volitelná zařízení a je možno je zakoupit samostatně.  
Balení střídače obsahuje protiprachové kryty pro případ, že port nebude používán.

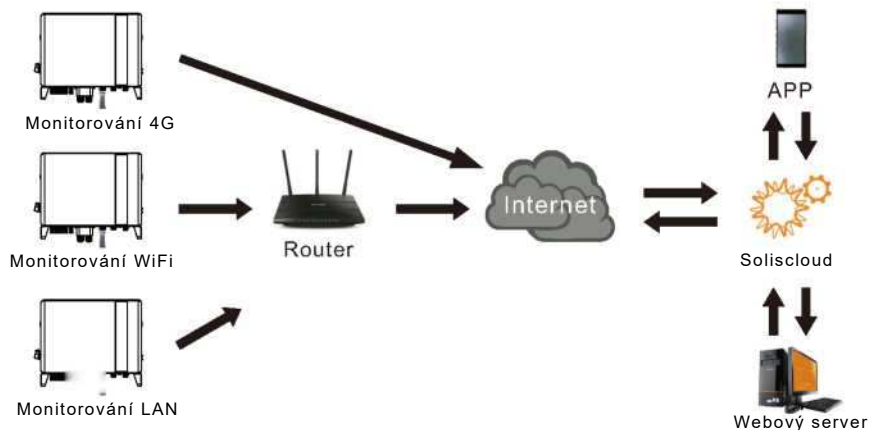


#### VAROVÁNÍ:

Port COM typu USB je možno připojit pouze k dataloggerům Solis. Je zakázáno jej používat na jiné účely.



Obrázek 4.39



Obrázek 4.40 Funkce bezdrátové komunikace

## 5. Uvedení do provozu a vypnutí

Uživatelská příručka

### 5.1 Příprava na uvedení do provozu

- Zajistěte, aby všechna zařízení byla přístupná pro účely provozu, údržby a servisu.
- Zkontrolujte a potvrďte, zda je střídač pevně nainstalovaný.
- Prostor na ventilaci je dostatečný pro jeden nebo více střídačů.
- Na povrchu střídače nebo modulu baterie nezůstalo nic ležet.
- Střídač a příslušenství jsou správně připojeny.
- Kabele jsou vedeny bezpečně a jsou chráněny proti mechanickému poškození.
- Varovné štítky a nápisy jsou upevněny vhodným a odolným způsobem.
- Anténa Bluetooth je připojena k portu Anténa na střídači.
- K dispozici je mobilní telefon Android nebo IOS s funkcí Bluetooth.
- Na mobilním telefonu je nainstalovaná aplikace Soliscloud.

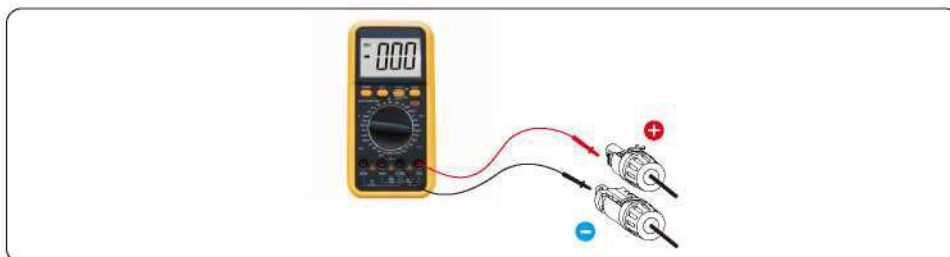
Jsou tři způsoby stažení a instalace nejnovější aplikace:

1. Můžete navštívit [www.soliscloud.com](http://www.soliscloud.com) a stáhnout si nejnovější verzi aplikace.
2. Můžete zadat hledání „Soliscloud“ v Google Play nebo App Store.
3. Můžete oskenovat níže uvedený QR kód pro stažení „Soliscloud“.

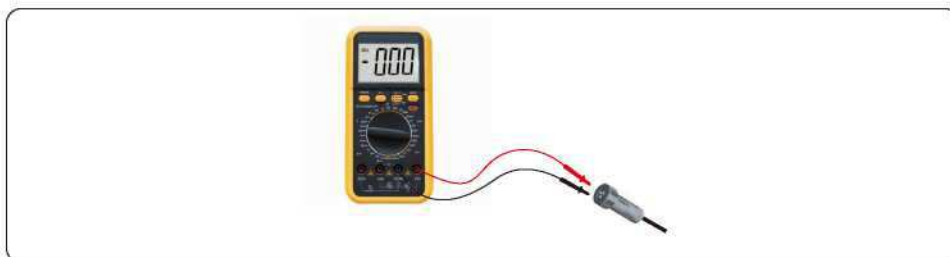


### 5.2 Postup uvedení do provozu

Krok 1: Změřte stejnosměrné napětí FV stringů a baterie a zkontrolujte správnou polaritu.



Krok 2: Změřte střídavé napětí a kmitočet a ujistěte se, že odpovídají místní normě.



Krok 3: Zapněte externí jistič AC pro napájení ovládacího panelu střídače (k dispozici je signál Bluetooth)

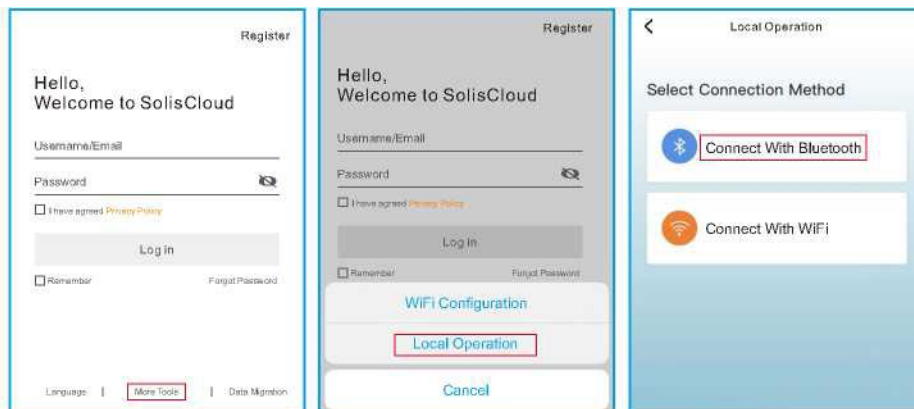
## 5. Uvedení do provozu a vypnutí

Uživatelská příručka

### Krok 4: Připojte se k Bluetooth.

Zapněte vypínač Bluetooth na svém mobilním telefonu a poté otevřete aplikaci Soliscloud.

Klikněte na „Více nástrojů“->“Místní obsluha“->“Připojit k Bluetooth”

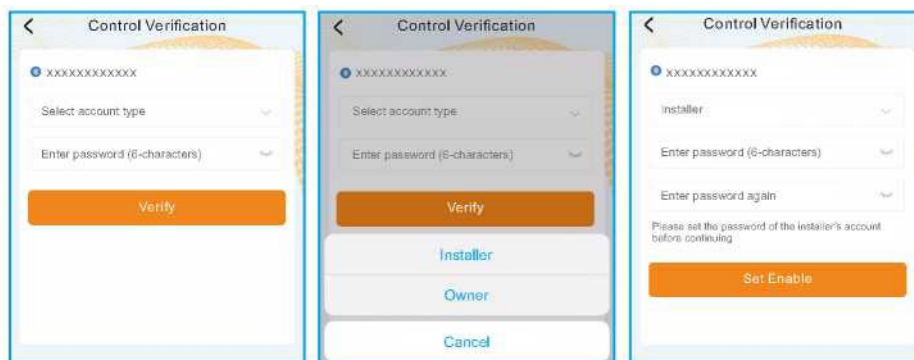


Krok 5: Zvolte signál Bluetooth ze střídače (název Bluetooth: Inverter SN)



### Krok 6: Účet přihlášení.

Pokud jste pracovník provádějící instalaci, zvolte typ účtu Instalace. Pokud jste vlastník elektrárny, zvolte typ účtu Vlastník. Poté nastavte vlastní počáteční heslo pro ověření kontroly (první přihlášení musí provést pracovník provádějící instalaci za účelem počátečního nastavení).





## 5. Uvedení do provozu a vypnutí

Uživatelská příručka

Krok 7: Po prvním přihlášení je vyžadováno počáteční nastavení.

### Krok 7.1: Nastavení data a času střídače.

Můžete provést nastavení za účelem sledování času na mobilním telefonu.

### Krok 7.2: Nastavení modelu baterie.

Musí být provedeno podle modelu baterie, která je skutečně připojena ke střídači.

Pokud v dané chvíli není připojena žádná baterie, zvolte „Žádná baterie“, aby nedošlo ke spuštění alarmu.

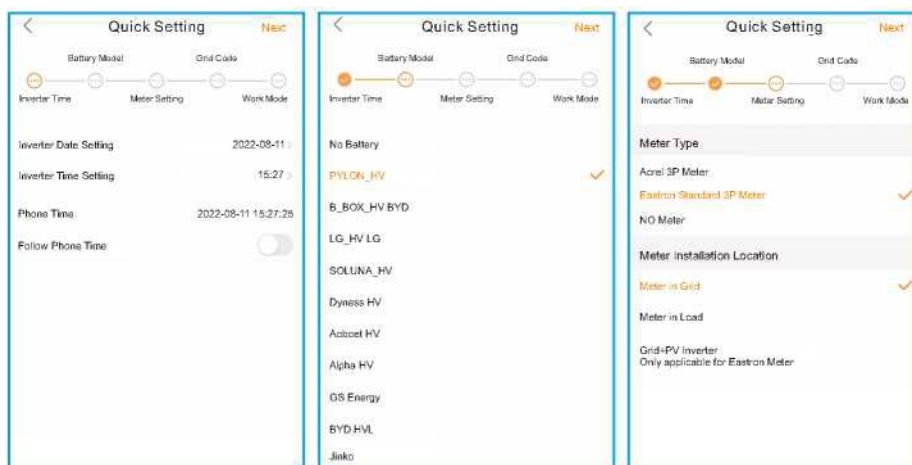
Výchozí nastavení pro nadměrné vybíjení SOC je 20 %, nucené vybíjení SOC je 10 %.

### Krok 7.3: Nastavení měřiče.

Musí být provedeno podle typu měřiče, který je skutečně připojen ke střídači.

Pokud v dané chvíli není připojen žádný měřič, zvolte „Žádný měřič“, aby nedošlo ke spuštění alarmu.

Doporučuje se nainstalovat měřič v bodě připojení systému k síti a zvolit „Měřič v síti“.



Krok 7.1

Krok 7.2

Krok 7.3

### Krok 7.4: Nastavení kódu sítě.

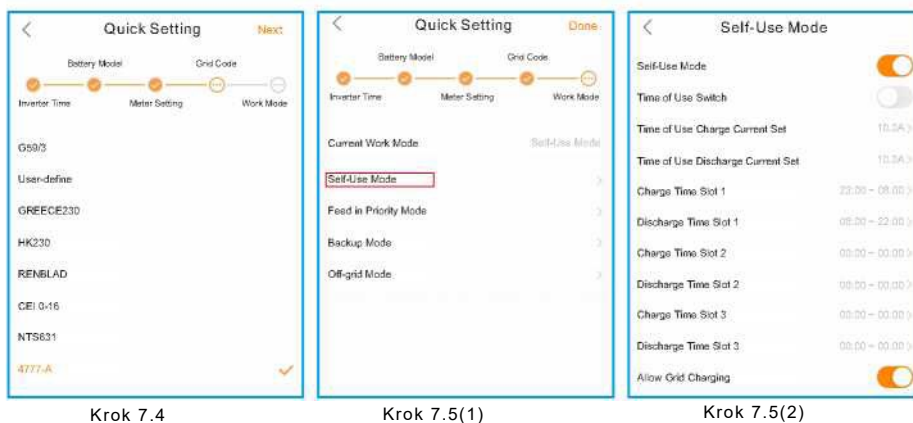
Zvolte kód sítě podle síťových požadavků místní sítě.

### Krok 7.5: Nastavení pracovního režimu.

Doporučené nastavení je režim Vlastní použití. Tento režim může maximalizovat využívání generované FV energie jako elektřiny v domácnosti nebo její ukládání v bateriích a pozdější využití jako elektřiny v domácnosti. Pokud manuálně kontrolujete nabíjení a vybíjení baterie s ohledem na čas, použijte vypínač Doba používání a postupujte podle následujících bodů nastavení. Doporučuje se zapnout nastavení „Umožnit dobíjení sítě“ (pokud toto nastavení bude vypnuto, střídač nevynutí dobíjení baterie a baterie by mohla přejít do stavu spánku).

## 5. Uvedení do provozu a vypnutí

Uživatelská příručka



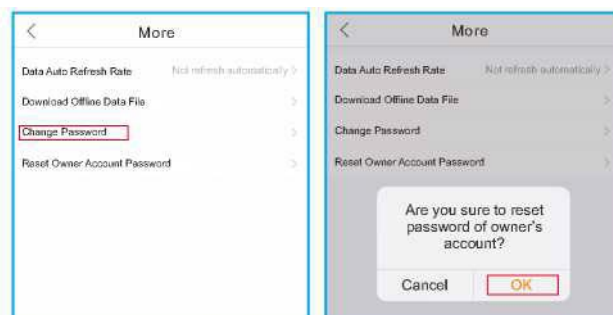
**Krok 8: Nastavení je dokončeno.**

Nyní bylo počáteční nastavení střídače dokončeno a můžete zapnout vypínač DC střídače a jistič baterie pro spuštění systému. Můžete si rovněž prohlédnout aplikaci a zkontrolovat provozní údaje, hlášení alarmu a další pokročilá nastavení.

**Krok 9: Změna hesla.**

Pokud Vlastník zapomněl heslo, kontaktujte pracovníka provádějícího instalaci, který se přihlásí a otevře „Nastavení“->“Více“->“Změnit heslo“ pro reset hesla účtu vlastníka.

Pokud heslo zapomněl pracovník provádějící instalaci, kontaktujte servisní tým Solis.



### 5.3 Postup vypnutí

Krok 1. Vypněte jistič AC v místě připojení k síti.

Krok 2. Vypněte vypínač DC střídače.

Krok 3. Vypněte jistič baterie.

Krok 4. Počkejte, dokud se zařízení nevyklopne a vypnutí systému nebude dokončeno.

## 6. Údržba

Uživatelská příručka

Střídač Solis S6 nevyžaduje žádnou pravidelnou údržbu. Odstraňování prachu z jímače tepla však pomáhá střídači rozptylovat teplo a prodlužuje jeho životnost. Nečistoty na střídači je možno odstraňovat jemným štětečkem.



**POZOR:**

Nedotýkejte se povrchu střídače, pokud je v provozu. Některé části střídače mohou být horké a způsobit popálení. Vypněte střídač a nechte jej zchladnout, než začnete provádět čištění nebo údržbu střídače.

LCD a stavové LED kontrolky je možno očistit hadříkem, pokud nečistota zhoršuje jejich viditelnost.



**POZNÁMKA:**

Na čištění střídače nikdy nepoužívejte rozpouštědla nebo abrazivní a korozivní materiály.

## 7. Odstraňování závad

Uživatelská příručka

Název hlášení	Popis problému	Návrh odstranění závady
Off	Kontrolní zařízení je vypnuté	1. Zapněte zařízení v nastavení ZAP./VYP.
LmtByEPM	Výstup zařízení je pod kontrolovanou úrovní.	<ol style="list-style-type: none"> <li>1. Zkontrolujte, zda je střídač připojen k externímu EPM/měřiči, aby se zabránilo zpětnému proudu.</li> <li>2. Zkontrolujte, zda střídač není ovládán externím zařízením třetí strany.</li> <li>3. Zkontrolujte, zda nastavení výkonu v rámci ovládání výkonu střídače není omezeno.</li> <li>4. Ověřte nastavení v části 6.6.7 a zkontrolujte údaje na měřiči.</li> </ol>
LmtByDRM	DRM funkce ZAP.	1. Není vyžadován žádný krok.
LmtByTemp	Omezení výkonu překročením teploty	1. Není vyžadován žádný krok, zařízení je v normálním provozu.
LmtByFreq	Omezení výkonu kmitočtem	
LmtByVg	Zařízení je v režimu Volt-Watt	<ol style="list-style-type: none"> <li>1. Z důvodu požadavků místních bezpečnostních předpisů, pokud je síťové napětí vysoké, spustí se pracovní režim Volt-watt, která obecně není nutno řešit.</li> <li>2. Otevření tohoto režimu způsobila chyba továrního testu střídače, pokud potřebujete režim zavřít, můžete to provést v LCD, postup nastavení: Hlavní menu → Pokročilé nastavení → Heslo 0010 → Nastavení režimu STD → Pracovní režim → Pracovní režim: ŽÁDNÝ → Uložit a ukončit.</li> </ol>
LmtByVar	Zařízení je v provozním režimu Volt-Var	<ol style="list-style-type: none"> <li>1. Z důvodu požadavků místních bezpečnostních předpisů, pokud je síťové napětí vysoké, spustí se pracovní režim Volt-watt, která obecně není nutno řešit.</li> <li>2. Otevření tohoto režimu způsobila chyba továrního testu střídače, pokud potřebujete režim zavřít, můžete to provést v LCD, postup nastavení: Hlavní menu → Pokročilé nastavení → Heslo 0010 → Nastavení režimu STD → Pracovní režim → Pracovní režim: ŽÁDNÝ → Uložit a ukončit.</li> </ol>
LmtByUnFr	Nedosažení meze kmitočtu	1. Není vyžadován žádný krok.
Standby	Odlehčovací chod	
StandbySynoch	Stav Off grid na stav On grid	
GridToLoad	Síť na zátěž	

## 7. Odstraňování závad

Uživatelská příručka

Název hlášení	Popis problému	Návrh odstranění závady
Surge Alarm	Místí přepětí v síti	1. Chyba na straně sítě, restartujte zařízení. Pokud závada není odstraněna, kontaktujte zákaznické služby výrobce.
OV-G-V01	Síťové napětí přesahuje horní rozpětí napětí	1. Zkontrolujte, zda síť není abnormální. 2. Zkontrolujte, zda je kabel AC správně připojen. 3. Restartujte systém a zkontrolujte, zda závada nepřetrvává.
UN-G-V01	Síťové napětí přesahuje dolní rozpětí napětí	
OV-G-F01	Síťový kmitočet přesahuje horní rozpětí kmitočtu	
UN-G-F01	Síťový kmitočet přesahuje dolní rozpětí kmitočtu	
G-PHASE	Nesouměrné síťové napětí	
G-F-GLU	Kolísání kmitočtu síťového napětí	
NO-Grid	Žádná síť	
OV-G-V02	Přechodné přepětí sítě	
OV-G-V03	Přechodné přepětí sítě	1. Restartujte systém, zkontrolujte, zda závada nepřetrvává.
IGFOL-F	Chyba sledování síťového proudu	1. Zkontrolujte, zda síť není abnormální. 2. Zkontrolujte, zda je kabel AC správně připojen. 3. Restartujte systém a zkontrolujte, zda závada nepřetrvává.
OV-G-V05	Chyba okamžitého přepětí síťového napětí RMS	
OV-G-V04	Síťové napětí překračuje horní rozpětí napětí	
UN-G-V02	Síťové napětí překračuje dolní rozpětí napětí	
OV-G-F02	Síťový kmitočet přesahuje horní rozpětí kmitočtu	
UN-G-F02	Síťový kmitočet přesahuje dolní rozpětí kmitočtu	
NO-Battery	Baterie není připojena	1. Zkontrolujte na informační stránce 1 – Ověření baterie, že napětí baterie odpovídá normě. 2. Změňte napětí baterie u zástrčky
OV-Vbackup	Obrácení přepětí	1. Zkontrolujte, zda je elektroinstalace záložního portu normální 2. Restartujte systém, zkontrolujte, zda závada nepřetrvává.
Over-Load	Chyba přetížení zátěže	1. Záložní zátěžový výkon je příliš vysoký nebo spouštěcí výkon indukční zátěže je příliš vysoký. Je nutno odstranit část záložní zátěže nebo odstranit indukční zátěž u zálohy

## 7. Odstraňování závad

Uživatelská příručka

Název hlášení	Popis problému	Návrh odstranění závady
BatName-FAIL	Výběr nesprávné značky baterie	1. Zkontrolujte, zda zvolený model baterie odpovídá aktuální baterii.
CAN Fail	Selhání CAN	1. Selhání CAN je selhání komunikace mezi střídačem a baterií. Zkontrolujte stav kabelu. Zkontrolujte, zda jste jej zapojili do portu CAN v baterii a střídači. Zkontrolujte, zda používáte správný kabel. Některé baterie vyžadují speciální kabel od výrobce baterie.
OV-Vbatt	Zjištěno podpětí baterie	1. Zkontrolujte, zda napětí baterie odpovídá normě. Změňte napětí baterie v místě připojení střídače. Kontaktujte výrobce baterie a požádejte o další servis.
UN-Vbatt	Zjištěno přepětí baterie	1. Restartujte systém a zkontrolujte, zda závada přetrvává. Pokud stále není odstraněna, kontaktujte zákaznické služby výrobce.
Fan Alarm	Alarm ventilátoru	1. Zkontrolujte, zda vnitřní ventilátor funguje správně a zda není zaseknutý.
OV-DC01 (1020 DATA:0001)	Přepětí vstupu DC 1	1. Zkontrolujte, zda FV napětí není abnormální 2. Restartujte systém, zkontrolujte, zda závada nepřetrvává.
OV-DC02 (1020 DATA:0002)	Přepětí vstupu DC 2	
OV-BUS (1021 DATA:0000)	Přepětí sběrnice DC	1. Restartujte systém, zkontrolujte, zda závada nepřetrvává.
UN-BUS01 (1023 DATA:0001)	Podpětí sběrnice DC	
UNB-BUS (1022 DATA:0000)	Nesouměrné napětí sběrnice DC	
UN-BUS02 (1023 DATA:0002)	Detekce abnormálního napětí sběrnice DC	
DC-INTF. (1027 DATA:0000)	Nadproud hardwaru DC (1, 2, 3, 4)	1. Zkontrolujte, zda jsou DC vodiče připojeny správně a nejsou uvolněny.
OV-G-I (1018 DATA:0000)	Nadproud hodnoty fáze RMS	1. Ověřte, zda síť není abnormální. 2. Ověřte, zda připojení AC kabelu není abnormální. 3. Restartujte systém, zkontrolujte, zda závada nepřetrvává.
OV-DCA-I (1025 DATA:0000)	Průměrný nadproud DC 1	1. Restartujte systém, zkontrolujte, zda závada nepřetrvává.
OV-DCB-I (1026 DATA:0000)	Průměrný nadproud DC 2	
GRID-INTF. (1030 DATA:0000)	Nadproud hardwaru AC (fáze abc)	

## 7. Odstraňování závad

Uživatelská příručka

Název hlášení	Popis problému	Návrh odstranění závady
DCInj-FAULT (1037 DATA:0000)	Proud DC komponentu překračuje limit	<ol style="list-style-type: none"> <li>Ověřte, zda síť není abnormální.</li> <li>Ověřte, zda připojení AC kabelu není abnormální.</li> <li>Restartujte systém, zkontrolujte, zda závada nepřetrvává.</li> </ol>
IGBT-OV-I (1048 DATA:0000)	Nadproud IGBT	<ol style="list-style-type: none"> <li>Restartujte systém, zkontrolujte, zda závada nepřetrvává.</li> </ol>
OV-TEM (1032 DATA:0000)	Překročení teploty modulu	<ol style="list-style-type: none"> <li>Zkontrolujte, zda okolní prostředí střídače nevykazuje špatné šíření tepla.</li> <li>Zkontrolujte, zda instalace výrobku splňuje požadavky.</li> </ol>
RelayChk-FAIL (1035 DATA:0000)	Selhání relé	<ol style="list-style-type: none"> <li>Restartujte systém, zkontrolujte, zda závada nepřetrvává.</li> </ol>
UN-TEM (103A DATA:0000)	Ochrana proti nízké teplotě	<ol style="list-style-type: none"> <li>Zkontrolujte teplotu pracovního prostředí střídače.</li> <li>Restartujte systém a zkontrolujte, zda závada nepřetrvává.</li> </ol>
PV ISO-PRO01 (1033 DATA:0001)	Chyba uzemnění záporného pólu FV	<ol style="list-style-type: none"> <li>Zkontrolujte, zda u FV stringů není problém s odizolováním.</li> </ol>
PV ISO-PRO02 (1033 DATA:0002)	Chyba uzemnění kladného pólu FV	<ol style="list-style-type: none"> <li>Zkontrolujte, zda FV kabel není poškozen.</li> </ol>
12Power-FAULT (1038 DATA:0000)	Selhání podpětí 12 V	<ol style="list-style-type: none"> <li>Zkontrolujte svodový proud do uzemnění. Zkontrolujte uzemnění. Zkontrolujte, zda všechny vodiče jsou v dobrém stavu a zda žádný svodový proud neodchází do země.</li> </ol>
ILeak-PRO01 (1034 DATA:0001)	Selhání svodového proudu 01 (30 mA)	
ILeak-PRO02 (1034 DATA:0002)	Selhání svodového proudu 02 (60 mA)	
ILeak-PRO03 (1034 DATA:0003)	Selhání svodového proudu 03 (150 mA)	
ILeak-PRO04 (1034 DATA:0004)	Selhání svodového proudu 04	
ILeak Check (1039 DATA:0000)	Selhání senzoru svodového proudu	
GRID-INTF02 (1046 DATA:0000)	Narušení sítě 02	<ol style="list-style-type: none"> <li>Zkontrolujte, za síť není vážně narušena.</li> <li>Zkontrolujte, zda AC kabel je řádně připojen.</li> </ol>
OV-Vbatt-H/ OV-BUS-H (1051 DATA:0000)	Selhání hardwaru z důvodu přepětí baterie / VBUS	<ol style="list-style-type: none"> <li>Zkontrolujte, zda se jistič okruhu baterie spouští.</li> <li>Zkontrolujte, zda baterie není poškozená.</li> </ol>

## 7. Odstraňování závad

Uživatelská příručka

Název hlášení	Popis problému	Návrh odstranění závady
OV-ILLC (1052 DATA:0000)	Nadproud hardwaru LLC	1. Zkontrolujte, zda záložní zátěž není přetížena. 2. Restartujte systém, zkontrolujte, zda závada nepřetrvává.
INI-FAULT (1031 DATA:0000)	Posun nuly AD	1. Restartujte systém, zkontrolujte, zda závada nepřetrvává.
DSP-B-FAULT (1036 DATA:0000)	Komunikace DSP master-slave je abnormální	
AFCI-Check (1040 DATA:0000)	Selhání samočinného testu AFCI	
ARC- FAULT (1041 DATA:0000)	Selhání AFCI	1. Zkontrolujte, zda jsou připojení v rámci FV systému utažená. V pokročilém nastavení je možno změnit nastavení poruchového oblouku, pokud je nutná další úprava.

Tabulka 7.1 Chybová hlášení a popis



**POZNÁMKA:**

Pokud se na střídači zobrazí jakékoliv hlášení alarmu uvedené v tabulce 7.1; vypněte střídač a počkejte 5 minut, než jej znovu restartujete.

Pokud porucha přetrvává, kontaktujte svého místního distributora nebo servisní středisko.

Než nás zkontaktujete, připravte si následující informace:

1. Výrobní číslo třífázového střídače Solis;
2. Distributor/prodejce třífázového střídače (je-li k dispozici);
3. Datum instalace.
4. Popis problému spolu s nezbytnými informacemi, obrázky, přílohou.
5. Konfigurace FV pole (např. počet panelů, kapacita panelů, počet stringů atd.);
6. Vaše kontaktní údaje.



## 8. Specifikace

Uživatelská příručka

Technické údaje	S6-EH3P3K-H-EU	S6-EH3P4K-H-EU
<b>Vstup DC (strana FV)</b>		
Doporučený max. FV výkon	4800 W	6400 W
Max. vstupní napětí	1000 V	
Jmenovité napětí	600 V	
Spouštěcí napětí	160 V	
Rozpětí napětí MPPT	200-850 V	
Rozpětí napětí MPPT s plnou zátěží	200-850 V	
Max. vstupní proud	16 A/16 A	
Max. zkratový vstupní proud	24 A/24 A	
Počet MPPT/max. počet vstupních stringů	2/2	
<b>Baterie</b>		
Typ baterie	Li-ion	
Rozpětí napětí baterie	120-600 V DC	
Max. nabíjecí výkon	3 kW	4 kW
Max. nabíjecí/vybíjecí proud	25 A	
Komunikace	CAN/RS485	
<b>Výstup AC (na straně sítě)</b>		
Jmenovitý výstupní výkon	3 kW	4 kW
Max. zdánlivý výstupní výkon	3,3 kVA	4,4 kVA
Jmenovité síťové napětí	3/N/PE, 380 V/400 V	
Rozpětí síťového napětí	320-460 V	
Jmenovitý síťový kmitočet	50 Hz/60 Hz	
Kmitočtový rozsah sítě AC	45-55 Hz/ 55-65 Hz	
Jmenovitý výstupní proud sítě	4,6 A/4,3 A	6,1 A/5,8 A
Max. výstupní proud	5,1 A/4,7 A	6,7 A/6,4 A
Účinnost	>0,99 (0,8 kapacitní - 0,8 indukční)	
THDi	<3 %	

## 8. Specifikace

Uživatelská příručka

Technické údaje	S6-EH3P3K-H-EU	S6-EH3P4K-H-EU
<b>Vstup AC (na straně sítě)</b>		
Max. vstupní výkon	4,5 kW	6 kW
Jmenovitý vstupní proud	6,8 A	9,1 A
Jmenovité vstupní napětí	3/N/PE, 380 V/400 V	
Jmenovitý vstupní kmitočet	50 Hz/60 Hz	
<b>Výstup AC (záloha)</b>		
Jmenovitý výstupní výkon	3 kW	4 kW
Špičkový zdánlivý výstupní výkon	4,8 kVA, 60 sec	6,4 kVA, 60 sec
Doba sepnutí zálohy	<10 ms	
Jmenovité výstupní napětí	3/N/PE, 380 V/400 V	
Jmenovitý kmitočet	50 Hz/60 Hz	
Jmenovitý výstupní proud	4,6 A/4,3 A	6,1 A/5,8 A
THDv (při lineární zátěži)	<2 %	
<b>Účinnost</b>		
Max. účinnost FV	98,2 %	
Účinnost EU	97,5 %	
Nabití baterie max. účinností FV	98,2 %	
Nabití/vybití baterie na max. účinností AC	97,5 %	
<b>Ochran</b>		
Anti-islanding ochrana	Ano	
AFCI	Ano	
Detekce izolačního rezistoru	Ano	
Jednotka monitorování zbytkového proudu	Ano	
Ochrana proti překročení výstupního proudu	Ano	
Ochrana proti zkratu výstupu	Ano	
Ochrana proti překročení výstupního napětí	Ano	
Vypínač DC	Volitelné	
Ochrana proti obrácení polarity DC	Ano	
Ochrana proti přepětí FV	Ano	
Ochrana proti obrácení baterie	Ano	

## 8. Specifikace

Uživatelská příručka

Technické údaje	S6-EH3P3K-H-EU	S6-EH3P4K-H-EU
<b>Všeobecné údaje</b>		
Rozměry (š./v./h.)	600x500x230 mm	
Hmotnost	32,6 kg	
Topologie	Bez transformátoru	
Vlastní spotřeba (noc)	<25 W	
Rozpětí provozní teploty	-25 °C - +60 °C	
Relativní vlhkost	0-95 %	
Stupeň krytí	IP66	
Emise hluku	<30 dB (A)	
Koncept chlazení	Přirozená konvekce	
Max. provozní nadmořská výška	4000 m	
Norma připojení k síti	G98 nebo G99, VDE-AR-N 4105 / VDE V 0124, EN 50549-1, VDE 0126 / UTE C 15/VFR:2019, RD 1699/RD 244 / UNE 206006 / UNE 206007-1, CEI 0-21, C10/11, NRS 097-2-1, TOR, EIFS 2018.2, IEC 62116, IEC 61727, IEC 60068, IEC 61683, EN 50530, MEA, PEA	
Bezpečnostní/EMC norma	IEC 62109-1/-2, EN 61000-6-1/-3	
<b>Prvky</b>		
FV připojení	Konektor MC4	
Připojení baterie	Zástrčka rychlého připojení	
AC připojení	Zástrčka rychlého připojení	
Displej	LED + Bluetooth + APLIKACE	
Komunikace	CAN, RS485, volitelné: Wi-Fi, 4G, LAN	
Záruka	5 let (prodloužení na 20 let)	

## 8. Specifikace

Uživatelská příručka

Technické údaje	S6-EH3P5K-H-EU	S6-EH3P6K-H-EU
<b>Vstup DC (na straně FV)</b>		
Doporučený max. FV výkon	8000 W	9600 W
Max. vstupní napětí	1000 V	
Jmenovité napětí	600 V	
Spouštěcí napětí	160 V	
Rozpětí napětí MPPT	200-850 V	
Rozpětí napětí MPPT s plnou zátěží	200-850 V	
Max. vstupní proud	16 A/16 A/16 A	
Max. zkratový vstupní proud	24 A/24 A/24 A	
Počet MPPT/max. počet vstupních stringů	3/3	
<b>Baterie</b>		
Typ baterie	Li-ion	
Rozpětí napětí baterie	120-600 V DC	
Max. nabíjecí výkon	5 kW	6 kW
Max. nabíjecí/vybijecí proud	25 A	
Komunikace	CAN/RS485	
<b>Výstup AC (na straně sítě)</b>		
Jmenovitý výstupní výkon	5 kW	6 kW
Max. zdánlivý výstupní výkon	5,5 kVA	6,6 kVA
Jmenovité síťové napětí	3/N/PE, 380 V/400 V	
Rozpětí síťového napětí	320-460 V	
Jmenovitý síťový kmitočet	50 Hz/60 Hz	
Kmitočtový rozsah sítě AC	45-55 Hz/ 55-65 Hz	
Jmenovitý výstupní proud sítě	7,6 A/7,2 A	9,1 A/8,7 A
Max. výstupní proud	8,4 A/7,9 A	10,0 A/9,6 A
Účinnost	>0,99 (0,8 kapacitní – indukční)	
THDi	<3 %	

## 8. Specifikace

Uživatelská příručka

Technické údaje	S6-EH3P5K-H-EU	S6-EH3P6K-H-EU
<b>Vstup AC (na straně sítě)</b>		
Max. vstupní výkon	7,5 kW	9 kW
Jmenovitý vstupní proud	11,4 A	13,8 A
Jmenovité vstupní napětí	3/N/PE, 380 V/400 V	
Jmenovitý vstupní kmitočet	50 Hz/60 Hz	
<b>Výstup AC (záloha)</b>		
Jmenovitý výstupní výkon	5 kW	6 kW
Špičkový zdánlivý výstupní výkon	8,0 kVA, 60 s	9,6 kVA, 60 s
Doba sepnutí zálohy	<10 ms	
Jmenovité výstupní napětí	3/N/PE, 380 V/400 V	
Jmenovitý kmitočet	50 Hz/60 Hz	
Jmenovitý výstupní proud	7,6 A/7,2 A	9,1 A/8,7 A
THDv (při lineární zátěži)	<2 %	
<b>Účinnost</b>		
Max. účinnost FV	98,2 %	
Účinnost EU	97,5 %	
Nabití baterie max. účinností FV	98,2 %	
Nabití/vybití baterie na max. účinnost AC	97,5 %	
<b>Ochrana</b>		
Anti-islanding ochrana	Ano	
AFCI	Ano	
Detekce izolačního rezistoru	Ano	
Jednotka monitorování zbytkového proudu	Ano	
Ochrana proti překročení výstupního proudu	Ano	
Ochrana proti zkratu výstupu	Ano	
Ochrana proti překročení výstupního napětí	Ano	
Vypínač DC	Volitelné	
Ochrana proti obrácení polarity DC	Ano	
Ochrana proti přepětí FV	Ano	
Ochrana proti obrácení baterie	Ano	

## 8. Specifikace

Uživatelská příručka

Technické údaje	S6-EH3P5K-H-EU	S6-EH3P6K-H-EU
<b>Všeobecné údaje</b>		
Rozměry (š./v./h.)	600x500x230 mm	
Hmotnost	32,6 kg	
Topologie	Bez transformátoru	
Vlastní spotřeba (noc)	<25 W	
Rozpětí provozní teploty	-25 °C - +60 °C	
Relativní vlhkost	0-95 %	
Stupeň krytí	IP66	
Emise hluku	<30 dB (A)	
Koncept chlazení	Přirozená konvekce	
Max. provozní nadmořská výška	4000 m	
Norma připojení k síti	G98 nebo G99, VDE-AR-N 4105 / VDE V 0124, EN 50549-1, VDE 0126 / UTE C 15/VFR:2019, RD 1699/RD 244 / UNE 206006 / UNE 206007-1, CEI 0-21, C10/11, NRS 097-2-1, TOR, EIFS 2018.2, IEC 62116, IEC 61727, IEC 60068, IEC 61683, EN 50530, MEA, PEA	
Bezpečnostní/EMC norma	IEC 62109-1/-2, EN 61000-6-1/-3	
<b>Prvky</b>		
FV připojení	Konektor MC4	
Připojení baterie	Zástrčka rychlého připojení	
AC připojení	Zástrčka rychlého připojení	
Displej	LED + Bluetooth + APLIKACE	
Komunikace	CAN, RS485, volitelné: Wi-Fi, 4G, LAN	
Záruka	5 let (prodloužení na 20 let)	

## 8. Specifikace

Uživatelská příručka

Technické údaje	S6-EH3P8K-H-EU	S6-EH3P10K-H-EU
<b>Vstup DC (na straně FV)</b>		
Doporučený max. FV výkon	12800 W	16000 W
Max. vstupní napětí	1000 V	
Jmenovité napětí	600 V	
Spouštěcí napětí	160 V	
Rozpětí napětí MPPT	200-850 V	
Rozpětí napětí MPPT s plnou zátěží	200-850 V	230-850 V
Max. vstupní proud	16 A/16 A/16 A/16 A	
Max. zkratový vstupní proud	24 A/24 A/24 A/24 A	
Počet MPPT/max. počet vstupních stringů	4/4	
<b>Baterie</b>		
Typ baterie	Li-ion	
Rozpětí napětí baterie	120-600 V DC	
Max. nabíjecí výkon	8 kW	10 kW
Max. nabíjecí/vybíjecí proud	50 A	
Komunikace	CAN/RS485	
<b>Výstup AC (na straně sítě)</b>		
Jmenovitý výstupní výkon	8 kW	10 kW
Max. zdánlivý výstupní výkon	8,8 kVA	11 kVA
Jmenovité síťové napětí	3/N/PE, 380 V/400 V	
Rozpětí síťového napětí	320-460 V	
Jmenovitý síťový kmitočet	50 Hz/60 Hz	
Kmitočtový rozsah sítě AC	45-55 Hz/ 55-65 Hz	
Jmenovitý výstupní proud sítě	12,2 A/11,5 A	15,2 A/14,4 A
Max. výstupní proud	13,4 A/12,7 A	16,7 A/15,8 A
Účinník	>0,99 (0,8 kapacitní - 0,8 indukční)	
THDi	<3 %	

## 8. Specifikace

Uživatelská příručka

Technické údaje	S6-EH3P8K-H-EU	S6-EH3P10K-H-EU
<b>Vstup AC (na straně sítě)</b>		
Max. vstupní výkon	12 kW	15 kW
Jmenovitý vstupní proud	18,2 A	22,8 A
Jmenovité vstupní napětí	3/N/PE, 380 V/400 V	
Jmenovitý vstupní kmitočet	50 Hz/60 Hz	
<b>Výstup AC (záloha)</b>		
Jmenovitý výstupní výkon	8 kW	10 kW
Špičkový zdánlivý výstupní výkon	12,8 kVA, 60 s	16 kVA, 60 s
Doba sepnutí zálohy	<10 ms	
Jmenovité výstupní napětí	3/N/PE, 380 V/400 V	
Jmenovitý kmitočet	50 Hz/60 Hz	
Jmenovitý výstupní proud	12,2 A/11,5 A	15,2 A/14,4 A
THDv (při lineární zátěži)	<2 %	
<b>Účinnost</b>		
Max. účinnost FV	98,2 %	
Účinnost EU	97,5 %	
Nabití baterie max. účinností FV	98,2 %	
Nabití/vybití baterie na max. účinností AC	97,5 %	
<b>Ochrana</b>		
Anti-islanding ochrana	Ano	
AFCI	Ano	
Detekce izolačního rezistoru	Ano	
Jednotka monitorování zbytkového proudu	Ano	
Ochrana proti překročení výstupního proudu	Ano	
Ochrana proti zkratu výstupu	Ano	
Ochrana proti překročení výstupního napětí	Ano	
Vypínač DC	Volitelné	
Ochrana proti obrácení polarity DC	Ano	
Ochrana proti přepětí FV	Ano	
Ochrana proti obrácení baterie	Ano	



## 8. Specifikace

Uživatelská příručka

Technické údaje	S6-EH3P8K-H-EU	S6-EH3P10K-H-EU
<b>Všeobecné údaje</b>		
Rozměry (š./v./h.)	600x500x230 mm	
Hmotnost	32,6 kg	
Topologie	Bez transformátoru	
Vlastní spotřeba (noc)	<25 W	
Rozpětí provozní teploty	-25 °C~+60 °C	
Relativní vlhkost	0-95 %	
Stupeň krytí	IP66	
Emise hluku	<30 dB (A)	
Koncept chlazení	Přirozená konvekce	
Max. provozní nadmořská výška	4000 m	
Norma připojení k síti	G98 nebo G99, VDE-AR-N 4105 / VDE V 0124, EN 50549-1, VDE 0126 / UTE C 15/VFR:2019, RD 1699/RD 244 / UNE 206006 / UNE 206007-1, CEI 0-21, C10/11, NRS 097-2-1, TOR, EIFS 2018.2, IEC 62116, IEC 61727, IEC 60068, IEC 61683, EN 50530, MEA, PEA	
Bezpečnostní/EMC norma	IEC 62109-1/-2, EN 61000-6-1/-3	
<b>Prvky</b>		
FV připojení	Konektor MC4	
Připojení baterie	Zástrčka rychlého připojení	
AC připojení	Zástrčka rychlého připojení	
Displej	LED + Bluetooth + APLIKACE	
Komunikace	CAN, RS485, volitelné: Wi-Fi, 4G, LAN	
Záruka	5 let (prodloužení na 20 let)	

Ginlong Technologies Co., Ltd.

No. 57 Jintong Road, Binhai Industrial Park, Xiangshan, Ningbo,  
Zhejiang, 315712, ČLR

Tel: +86 (0)574 6578 1806

Fax: +86 (0)574 6578 1606

E-mail: [info@ginlong.com](mailto:info@ginlong.com)

Web: [www.ginlong.com](http://www.ginlong.com)

V případě nesrovnalostí v této uživatelské příručce se řiďte příslušným výrobkem. Pokud se u střídače setkáte s jakýmkoli problémem, zjistěte si S/N střídače a kontaktujte nás, pokusíme se na váš dotaz co nejdříve odpovědět.



Certifikace  
SunSpec



Splňuje CA Rule 21/

Certifikace podle UL 1741 SA

Certifikace podle UL Std. č. 1741-druhé vydání a

CSA-C22.2 č.107.1-16